



KONICA MINOLTA

bizhub C257i

ΓΡΗΓΟΡΗ ΕΚΚΙΝΗΣΗ



Giving Shape to Ideas

Πίνακας Περιεχομένων

1 Πληροφορίες Ασφαλείας

| | | |
|-----|---|------|
| 1.1 | Εισαγωγή | 1-3 |
| 1.2 | Πληροφορίες σχετικά με το περιβάλλον | 1-3 |
| 1.3 | Πληροφορίες Ασφαλείας..... | 1-4 |
| 1.4 | Δηλώσεις συμμορφώσεως με την κείμενη νομοθεσία..... | 1-8 |
| 1.5 | Ειδική σημείωση προς τον χρήστη | 1-13 |
| 1.6 | Ανάγκη χώρου..... | 1-15 |
| 1.7 | Προληπτικά μέτρα για τη λειτουργία | 1-16 |
| 1.8 | Νομικοί περιορισμοί αναπαραγωγής..... | 1-17 |
| 1.9 | Προληπτικές σημάνσεις και ετικέτες | 1-18 |

2 Πριν από τη χρήση αυτού του μηχανήματος

| | | |
|-----|---|-----|
| 2.1 | Περιβαλλοντικές πρωτοβουλίες | 2-3 |
| 2.2 | Προβλεπόμενη χρήση των συσκευών γραφείου MFP..... | 2-3 |
| 2.3 | Ομάδες-στόχος | 2-4 |
| 2.4 | Εισαγωγή στις οδηγίες χρήσης..... | 2-4 |
| 2.5 | Σύμβολα και σημάνσεις σε αυτές τις οδηγίες χρήσης | 2-5 |
| 2.6 | Κωδικός πρόσβασης διαχειριστή..... | 2-6 |

3 Πώς να χρησιμοποιήσετε τις οδηγίες χρήσης HTML

4 Σχετικά με αυτό το μηχάνημα

| | | |
|-----|--|-----|
| 4.1 | Προαιρετικά εξαρτήματα..... | 4-3 |
| 4.2 | Όνομα κάθε εξαρτήματος (Βασική μονάδα) | 4-6 |
| 4.3 | Τροφοδοσία ρεύματος..... | 4-8 |

5 Σχετικά με τις οθόνες

| | | |
|-----|------------------------|-----|
| 5.1 | Πίνακας ελέγχου | 5-3 |
| 5.2 | Οθόνη αφής | 5-4 |
| 5.3 | Μέθοδοι σύνδεσης | 5-6 |

6 Τοποθέτηση πρωτοτύπου και χαρτιού

| | | |
|-------|--|------|
| 6.1 | Τοποθέτηση πρωτοτύπου | 6-3 |
| 6.1.1 | Τοποθέτηση πρωτοτύπου σε ADF | 6-3 |
| 6.1.2 | Τοποθέτηση πρωτοτύπου σε γυαλί πρωτοτύπου | 6-3 |
| 6.2 | Τοποθέτηση χαρτιού..... | 6-4 |
| 6.2.1 | Τοποθέτηση χαρτιού στο συρτάρι 1 έως το συρτάρι 2 | 6-4 |
| 6.2.2 | Φόρτωση χαρτιού στο συρτάρι χειροκίνητης τροφοδοσίας | 6-5 |
| 6.2.3 | Φόρτωση φακέλων..... | 6-6 |
| 6.2.4 | Φόρτωση ταχυδρομικών καρτών..... | 6-8 |
| 6.2.5 | Φόρτωση φύλλων ετικέτας | 6-9 |
| 6.2.6 | Φόρτωση χαρτιού ευρετηρίου..... | 6-10 |

| | | |
|----------|--|-------------|
| 7 | Διαθέσιμες λειτουργίες σε αυτό το μηχάνημα | |
| 7.1 | Τρόποι αντιγραφής | 7-3 |
| 7.2 | Εκτύπωση | 7-5 |
| 7.3 | Τρόπος σάρωσης | 7-6 |
| 7.4 | Τρόποι λειτουργίας φαξ | 7-8 |
| 8 | Καταχώρηση ενός προορισμού | |
| 8.1 | Πώς να καταχωρίσετε έναν προορισμό | 8-3 |
| 9 | Διαβάστε το εάν αντιμετωπίζετε ένα πρόβλημα | |
| 9.1 | Κύρια μηνύματα και λύσεις | 9-3 |
| 9.1.1 | Έλεγχος ενός μηνύματος ειδοποίησης στην οθόνη αφής | 9-3 |
| 9.1.2 | Οθόνη που εμφανίζεται όταν συμβεί εμπλοκή χαρτιού/συνδετήρα | 9-4 |
| 9.1.3 | Όταν εμφανίζεται ένα μήνυμα σφάλματος | 9-6 |
| 9.2 | Αν δεν μπορείτε να δείτε την οθόνη αφής | 9-7 |
| 9.3 | Όταν η ποιότητα εκτύπωσης έχει μειωθεί..... | 9-8 |
| 9.4 | Εμφάνιση μηνύματος αντικατάστασης αναλωσίμων ή διενέργειας καθαρισμού | 9-11 |
| 9.4.1 | Σχετικά με τη μονάδα εμφάνισης | 9-11 |
| 9.4.2 | Πληροφορίες για τη μονάδα απεικόνισης | 9-11 |
| 9.4.3 | Σχετικά με τη μονάδα τυμπάνου | 9-11 |
| 9.4.4 | Σχετικά με την κασέτα τόνερ | 9-13 |
| 9.4.5 | Σχετικά με το δοχείο απορριμμάτων τόνερ..... | 9-14 |
| 9.4.6 | Σχετικά με την κασέτα συρραφής | 9-16 |
| 9.4.7 | Σχετικά με τα απορρίμματα διάτρησης | 9-23 |



Πληροφορίες Ασφαλείας

1 Πληροφορίες Ασφαλείας

1.1 Εισαγωγή

Αυτές οι οδηγίες [Γρήγορης εκκίνησης] χρησιμοποιούν εικόνες για να περιγραφούν οι διαδικασίες χειρισμού των πιο συχνά χρησιμοποιούμενων λειτουργιών με ευκολονόητο τρόπο.

Ξεκινήστε χρησιμοποιώντας το παρόν εγχειρίδιο για να εξοικειωθείτε σε βάθος με τις χρήσιμες λειτουργίες που σας προσφέρει το μηχάνημα αυτό.

Για λεπτομέρειες σχετικά με τις διάφορες λειτουργίες, συμβουλευτείτε τις οδηγίες χρήσης στον δίσκο CD/DVD οδηγιών χρήσης που συνοδεύει το παρόν μηχάνημα.

Για να λειτουργήσει το μηχάνημα κανονικά και με ασφάλεια, πρέπει οπωσδήποτε να διαβάσετε τις πληροφορίες ασφάλειας στη Σ. 1-4 αυτού του εγχειριδίου πριν τη χρήση.

Το παρόν εγχειρίδιο επίσης περιλαμβάνει τα εξής. Πρέπει οπωσδήποτε να διαβάσετε το παρόν εγχειρίδιο οδηγιών προτού χρησιμοποιήσετε το μηχάνημα.

- Για την τωρινή και μελλοντική ασφαλή χρήση του μηχανήματος επιβάλλεται η τήρηση
- των οδηγιών που αφορούν την ασφάλεια των αναλώσιμων και του μηχανήματος
- των προληπτικών μέτρων κατά τη χρήση του μηχανήματος

Οι εικόνες που χρησιμοποιούνται σε αυτό το βιβλίο χειρισμού μπορεί να διαφέρουν ελαφρά από τον τρέχοντα εξοπλισμό και τις διάφορες οθόνες.



Συμβουλές

- Παρακαλούμε κρατήστε αυτές τις οδηγίες χρήσης καθώς και τον συνοδευτικό δίσκο CD/DVD σε ασφαλές και εύκολα προσβάσιμο μέρος.

1.2 Πληροφορίες σχετικά με το περιβάλλον

Περιβαλλοντικά οφέλη από τη διαχείριση της ενέργειας

Η κατανάλωση ηλεκτρικής ενέργειας μιας συσκευής εξαρτάται τόσο από τις λειτουργίες της όσο και από τον τρόπο χρήσης της συσκευής.

Η κατάλληλη ρύθμιση διαχείρισης ενέργειας σας προσφέρει έναν τρόπο χρήσης της συσκευής με εξοικονόμηση πόρων. Ορίζοντας μικρότερο χρόνο μετάβασης στις λειτουργίες εξοικονόμησης ενέργειας (π.χ. στη λειτουργία ύπνου), μπορεί να επιτευχθεί μικρότερη κατανάλωση ηλεκτρικού ρεύματος.

Ανακυκλωμένο χαρτί

Αυτό το προϊόν μπορεί να εκτυπώσει σε ανακυκλωμένο χαρτί και σε χαρτί που συμμορφώνεται με διάφορες περιβαλλοντικές πρωτοβουλίες και το πρότυπο Ευρωπαϊκό πρότυπο EN 12281, καθώς σε και μη ανακυκλωμένο χαρτί. Εκτός των άλλων, μπορεί να εκτυπώσει σε ελαφρύτερο χαρτί, 64 g/m² για παράδειγμα. Η χρήση αυτού του χαρτιού μικρού βάρους συμβάλλει στην εξοικονόμηση πόρων.

Εκτύπωση διπλής όψης

Με ένα προϊόν που διαθέτει μονάδα διπλής όψης, μπορείτε να εκτυπώσετε και στις δύο πλευρές του χαρτιού αυτόματα.

Η χρήση αυτής της λειτουργίας έχει σαν αποτέλεσμα τη μείωση της κατανάλωσης φυσικών πόρων και το κόστος σας.

Το ενσωματωμένο πρόγραμμα οδήγησης εκτυπωτή παρέχει αυτήν την λειτουργία εκτύπωσης διπλής όψης ως αρχική ρύθμιση στον υπολογιστή σας (Η ρύθμιση μπορεί να αλλάξει μη αυτόματα μετά την εγκατάσταση).

1.3 Πληροφορίες Ασφαλείας

Αυτό το κεφάλαιο περιέχει λεπτομερείς υποδείξεις για τη λειτουργία και τη συντήρηση αυτού του μηχανήματος. Για να εξασφαλιστεί η καλύτερη δυνατή χρήση αυτής της συσκευής, θα πρέπει όλοι οι χειριστές να διαβάσουν και να τηρούν προσεκτικά τις υποδείξεις σε αυτό το βιβλίο χειρισμού.

Παρακαλούμε διαβάστε την επόμενη ενότητα προτού συνδέσετε το μηχάνημα στην παροχή ηλεκτρικού ρεύματος. Περιέχει σημαντικές πληροφορίες για την ασφάλεια του χρήστη και για την αποφυγή τυχόν προβλημάτων με τη συσκευή.

Να τηρείτε όλα τα προληπτικά μέτρα ασφαλείας που εμφανίζονται στις διάφορες ενότητες αυτών των οδηγιών χρήσης.

Αναφορά



- Ορισμένα μέρη του περιεχομένου αυτής της ενότητας μπορεί να μην ανταποκρίνονται στο προϊόν που αγοράσατε.

Σύμβολα προειδοποίησης και προληπτικών μέτρων

Φροντίστε για την τήρηση όλων των προληπτικών μέτρων ασφαλείας.

Οι παρούσες οδηγίες χρήσης περιλαμβάνουν οδηγίες που πρέπει πάντοτε να τηρούνται αυστηρά για την αποτροπή υλικής ζημίας ή σωματικής βλάβης σε εσάς και άλλα άτομα.




Οι υλικές ζημιές και σωματικές βλάβες οι οποίες μπορούν να προκληθούν εκ της μη προβλεπόμενης χρήσης του μηχανήματος διακρίνονται σε διάφορες κατηγορίες βάσει των εξής συμβόλων.

| Ενδειξη εικόνας | Περιγραφή |
|---|---|
|  ΠΡΟΕΙΔΟΠΟΙΗΣΗ | Ο εσφαλμένος χειρισμός μπορεί να προκαλέσει σοβαρή σωματική βλάβη ή θάνατο. |
|  ΠΡΟΣΟΧΗ | Ο εσφαλμένος χειρισμός μπορεί να προκαλέσει ελαφριά σωματική βλάβη ή υλική ζημία σε ακίνητα ή κινητά αντικείμενα. |



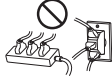




Ακολουθούν ορισμένα βασικά παραδείγματα γραφικών συμβόλων.

| Γραφικά σύμβολα | Περιγραφές | Γραφικά σύμβολα | Περιγραφές | Γραφικά σύμβολα | Περιγραφές |
|---|-------------------------|---|-----------------------|---|-------------------------|
|  | Γενική απαγόρευση |  | Μην αποσυναρμολογείτε |  | Μην αγγίζετε |
|  | Γενική οδηγία |  | Γείωση/Γη |  | Αποσύνδεση από πρίζα |
|  | Γενικό προληπτικό μέτρο |  | Υψηλή θερμοκρασία |  | Κίνδυνος ηλεκτροπληξίας |





Σύνδεση παροχής ρεύματος

|  ΠΡΟΕΙΔΟΠΟΙΗΣΗ | |
|--|---|
| <p>Να μην χρησιμοποιείται καλώδιο ρεύματος άλλο εκτός του συνοδευτικού ή του συνδεδεμένου στο προϊόν καλωδίου. Εάν δεν περιέχεται κανένα καλώδιο ρεύματος, χρησιμοποιήστε μόνο το καλώδιο ρεύματος και το φις που καθορίζονται στην τεκμηρίωση χρήστη. Σε περίπτωση χρήσης άλλου καλωδίου, υπάρχει κίνδυνος πυρκαγιάς ή ηλεκτροπληξίας. Αν το συνοδευτικό καλώδιο ρεύματος της συσκευασίας δεν μπορεί να χρησιμοποιηθεί στη χώρα πώλησης του μηχανήματος, χρησιμοποιήστε ένα καλώδιο ρεύματος το οποίο πληροί τις εξής απαιτήσεις ή επικοινωνήστε με τον εκπρόσωπο τεχνικής υποστήριξης.</p> <ul style="list-style-type: none"> • Το καλώδιο ρεύματος είναι κατάλληλης τάσης και έντασης ρεύματος σύμφωνα με τα οριζόμενα στην πινακίδα τεχνικών προδιαγραφών του παρόντος μηχανήματος. • Το καλώδιο ρεύματος πληροί τις απαιτήσεις του σχετικού ισχύοντος ρυθμιστικού πλαισίου για την εκάστοτε γεωγραφική περιοχή. • Το καλώδιο ρεύματος φέρει ακροδέκτη/τερματικό γείωσης. |  |
| <p>Να μην χρησιμοποιείται το καλώδιο ρεύματος για άλλα προϊόντα. Σε διαφορετική περίπτωση, υπάρχει κίνδυνος πυρκαγιάς ή ηλεκτροπληξίας.</p> |  |



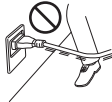
⚠ ΠΡΟΕΙΔΟΠΟΙΗΣΗ

| | |
|--|---|
| Προσέξτε να μην υποστεί ζημιά το καλώδιο ρεύματος από φθορά, τσάκισμα, πάτημα, τράβηγμα, ζέστη, από βαριά αντικείμενα ή από άλλη τυχόν αιτία. Η χρήση ενός καλωδίου ρεύματος που έχει υποστεί ζημιά (έκθεση του εσωτερικού του καλωδίου, κόψιμο καλωδίου, κλπ) μπορεί να προκαλέσει φωτιά ή βλάβη. Εάν προκύψει οποιαδήποτε από αυτές τις καταστάσεις, αμέσως θέστε τη συσκευή εκτός λειτουργίας χρησιμοποιώντας το διακόπτη λειτουργίας, αποσυνδέστε το καλώδιο ρεύματος από την παροχή ρεύματος και στη συνέχεια τηλεφωνήστε στον εξουσιοδοτημένο εκπρόσωπο service με τον οποίο συνεργάζεστε. |  |
| Μην χρησιμοποιείτε τροφοδοτικό τάσης διαφορετικής από την αναφερόμενη επί του μηχανήματος. Σε διαφορετική περίπτωση, υπάρχει κίνδυνος πυρκαγιάς ή ηλεκτροπληξίας. |  |
| Μη χρησιμοποιείτε πολύπριζα για να συνδέσετε άλλες συσκευές ή μηχανήματα. Η χρήση ισχύος εξόδου μεγαλύτερης από την επισημασμένη τρέχουσα τιμή μπορεί να έχει σαν αποτέλεσμα πυρκαγιά ή ηλεκτροπληξία. |  |
| Μη χρησιμοποιείτε καλώδιο προέκτασης. Η χρήση καλωδίου προέκτασης μπορεί να προκαλέσει πυρκαγιά ή ηλεκτροπληξία. Αν το συνοδευτικό του μηχανήματος καλώδιο ρεύματος δεν είναι αρκετά μακρύ ώστε να συνδεθεί στην πρίζα τοίχου, επικοινωνήστε με τον εκπρόσωπο τεχνικής υποστήριξης. |  |
| Μην τραβάτε και μην τοποθετείτε ποτέ το καλώδιο ρεύματος με υγρά χέρια. Υπάρχει κίνδυνος ηλεκτροπληξίας. |  |
| Τοποθετείτε το καλώδιο ρεύματος εντελώς μέσα στην πρίζα. Διαφορετικά υπάρχει κίνδυνος πυρκαγιάς ή ηλεκτροπληξίας. |  |
| Βεβαιωθείτε ότι το μηχάνημα είναι γειωμένο. (Συνδέστε το καλώδιο ρεύματος σε μια πρίζα με γείωση.) Διαφορετικά, στην οπωσδήποτε όχι ιδιαίτερα πιθανή περίπτωση μίας διαρροής θα υπάρχει κίνδυνος πυρκαγιάς ή ηλεκτροπληξίας. |  |







⚠ ΠΡΟΣΟΧΗ

| | |
|--|---|
| Η πρίζα πρέπει να είναι κοντά στη συσκευή και να είναι εύκολα προσβάσιμη. Σε αντίθετη περίπτωση, δεν θα μπορείτε να βγάλετε το καλώδιο ρεύματος από την πρίζα εάν παρουσιαστεί μια έκτακτη ανάγκη. |  |
| Μην τοποθετείτε αντικείμενα γύρω από το καλώδιο ρεύματος καθώς ενδέχεται να μην μπορείτε να το βγάλετε εύκολα από την πρίζα σε περίπτωση έκτακτης ανάγκης. |  |
| Μην τραβάτε δυνατά το καλώδιο ρεύματος κατά την αποσύνδεση από την πρίζα. Σε περίπτωση που τραβήξετε το καλώδιο ρεύματος, μπορεί το καλώδιο να υποστεί ζημιά, και να προκληθεί πυρκαγιά ή ηλεκτροπληξία. |  |
| Απομακρύνετε το ηλεκτρικό καλώδιο σύνδεσης από την πρίζα του ρεύματος το λιγότερο μία φορά κάθε χρόνο και καθαρίζετε την περιοχή μεταξύ των επαφών. Όταν συγκεντρωθεί σκόνη μεταξύ των επαφών, υπάρχει κίνδυνος πυρκαγιάς. |  |








Εγκατάσταση**⚠ ΠΡΟΕΙΔΟΠΟΙΗΣΗ**

| | |
|--|---|
| Κρατήστε αυτή τη συσκευασία μακριά από βρέφη και παιδιά. Να μη χρησιμοποιείται σε παιδικά κρεβατάκια, κρεβάτια, καροτσάκια ή παιδικά πάρκα. Η λεπτή μεμβράνη μπορεί να κολλήσει στη μύτη και το στόμα και να σταματήσει τη διαδικασία αναπνοής. Η συσκευασία δεν είναι παιχνίδι. |  |
| Μην τοποθετείτε ανθοδοχεία ή άλλα δοχεία με νερό και μην αφήνετε μεταλλικά συρραπτικά ή άλλα μικρά μεταλλικά αντικείμενα πάνω στη συσκευή. Το χυμένο νερό ή τα μεταλλικά αντικείμενα που πέφτουν μέσα στη συσκευή μπορούν να προκαλέσουν πυρκαγιά, ηλεκτροπληξία, ή βλάβη. Εάν ένα κομμάτι μετάλλου, νερό, ή άλλα παρόμοια ξένα αντικείμενα βρεθούν εντός του προϊόντος, αμέσως θέστε τη συσκευή εκτός λειτουργίας χρησιμοποιώντας το διακόπτη λειτουργίας, αποσυνδέστε το καλώδιο ρεύματος από την πρίζα ρεύματος και στη συνέχεια τηλεφωνήστε στον εκπρόσωπο τεχνικής υποστήριξης ή στον εξουσιοδοτημένο εκπρόσωπο service με τον οποίο συνεργάζεστε. |  |
| Βεβαιωθείτε ότι το καλώδιο ρεύματος έχει τοποθετηθεί σε περιοχή όπου δεν μπορεί κανείς να το πατήσει ή να σκοντάψει πάνω του. Αν πατήσετε το καλώδιο ρεύματος ή αν σκοντάψετε πάνω του, μπορεί να θερμανθεί και να προκληθεί πυρκαγιά ή ηλεκτροπληξία. |  |

⚠ ΠΡΟΣΟΧΗ

| | |
|---|---|
| <p><Αν σας ζητηθεί να χρησιμοποιήσετε πόδια στερέωσης> Αφού τοποθετηθεί το μηχάνημα, σταθεροποιήστε το με τα πόδια στερέωσης. Η μη χρήση των ποδιών στερέωσης μπορεί να προκαλέσει μετακίνηση ή πτώση του μηχανήματος.</p> |  |
| <p>Μην τοποθετήσετε αυτήν τη συσκευή σε μια θέση που είναι εκτεθειμένη σε σκόνη, ή σε μια θέση με μεγάλη υγρασία, καπνιά ή ατμό, κοντά στον πάγκο της κουζίνας, στο λουτρό ή σε έναν υγραντήρα αέρα. Σε αυτήν την περίπτωση υπάρχει κίνδυνος πυρκαγιάς, ηλεκτροπληξίας ή βλάβης της συσκευής.</p> |  |
| <p>Μην τοποθετήσετε αυτήν τη συσκευή σε μια ασταθή ή μη επίπεδη επιφάνεια στήριξης ή σε έναν τόπο εγκατάστασης, που είναι εκτεθειμένος σε κραδασμούς και κτυπήματα. Η συσκευή μπορεί να πέσει και να προκληθούν τραυματισμοί ή βλάβες στη συσκευή.</p> |  |
| <p>Προσέξτε να μένουν ελεύθερα τα ανοίγματα αερισμού της συσκευής. Καλυμμένα ανοίγματα αερισμού μπορούν να προκαλέσουν συσσώρευση θερμότητας στη συσκευή και ως εκ τούτου φωτιά ή λάθος λειτουργίες στη συσκευή.</p> |  |
| <p>Όταν αλλάζετε τη θέση της συσκευής, απομακρύνετε πάντοτε το καλώδιο ρεύματος και κάθε άλλο καλώδιο. Σε αντίθετη περίπτωση το καλώδιο μπορεί να καταστραφεί και να προκληθεί πυρκαγιά, ηλεκτροπληξία ή ζημιά της συσκευής.</p> |  |
| <p>Όταν μετακινείτε αυτή τη συσκευή, κρατάτε την πάντοτε από τα σημεία που αναφέρονται στις Οδηγίες χρήσης ή σε άλλα έγγραφα. Αν η μονάδα μετακινηθεί ενώ την κρατάτε από σημεία διαφορετικά από τα αναφερόμενα, μπορεί να πέσει και να προκληθεί σοβαρός τραυματισμός.</p> |  |

Χρήση του μηχανήματος**⚠ ΠΡΟΕΙΔΟΠΟΙΗΣΗ**

| | |
|--|---|
| <p>Μην επιφέρετε μετατροπές στο προϊόν αυτό και μην το αποσυναρμολογείτε, γιατί μπορεί να προκληθεί πυρκαγιά, ηλεκτροπληξία ή βλάβη. Αν το προϊόν είναι εξοπλισμένο με ένα μηχανισμό λέιζερ, οι ακτίνες λέιζερ μπορούν να προκαλέσουν τύφλωση.</p> |  |
| <p>Μην προσπαθήσετε, να αφαιρέσετε τα καλύμματα και τα πάνελ που έχουν τοποθετηθεί στη συσκευή. Μερικές συσκευές περιέχουν εξαρτήματα, που βρίσκονται κάτω από υψηλή τάση, ή μηχανισμούς λέιζερ, που μπορούν να προκαλέσουν ηλεκτροπληξία ή τύφλωση.</p> |  |
| <p>Μη συνεχίσετε να χρησιμοποιείτε τη συσκευή, σε περίπτωση που υπερθερμανθεί, αρχίσει να καπνίζει ή εμφανιστούν ασυνήθιστες οσμές ή θόρυβοι. Κλείστε αμέσως το διακόπτη του ρεύματος, τραβήξτε το καλώδιο ρεύματος από την πρίζα και τηλεφωνήστε στον εκπρόσωπο τεχνικής υποστήριξης ή στον εξουσιοδοτημένο εκπρόσωπο service με τον οποίο συνεργάζεστε. Σε περίπτωση που συνεχιστεί η χρήση της συσκευής, υπάρχει κίνδυνος πυρκαγιάς ή ηλεκτροπληξίας.</p> |  |
| <p>Μη συνεχίσετε να χρησιμοποιείτε τη συσκευή, σε περίπτωση που πέσει κάτω ή καταστραφεί το κάλυμμά της. Κλείστε αμέσως το διακόπτη του ρεύματος, τραβήξτε το καλώδιο ρεύματος από την πρίζα και τηλεφωνήστε στον εκπρόσωπο τεχνικής υποστήριξης ή στον εξουσιοδοτημένο εκπρόσωπο service με τον οποίο συνεργάζεστε. Σε περίπτωση που συνεχιστεί η χρήση της συσκευής, υπάρχει κίνδυνος πυρκαγιάς ή ηλεκτροπληξίας.</p> |  |
| <p>Μη χρησιμοποιείτε εύφλεκτα σπρέι, υγρά ή αέρια εντός ή πλησίον του μηχανήματος. Μη καθαρίζετε το εσωτερικό του μηχανήματος χρησιμοποιώντας εύφλεκτο σπρέι αέρα. Μπορεί να προκληθεί πυρκαγιά ή έκρηξη.</p> |  |
| <p><Αν χρησιμοποιείται δομοστοιχείο RFID (μόνο στα 13,56 MHz) για επικοινωνία εγγύτητας εντός του μηχανήματος ή τεχνολογία ηλεκτρομαγνητικής επαγωγικής θέρμανσης (IH) (μόνο στα 20,05 kHz έως 100 kHz)> Το παρόν μηχάνημα παράγει ένα ασθενές μαγνητικό πεδίο. Αν παρουσιάστηκαν ασυνήθη συμπτώματα που αφορούν κάποιο εμφύτευμα ή σχετικό ιατρικό εξοπλισμό (π.χ. βηματοδότη κ.λπ.) ενόσω βρίσκεστε κοντά στο μηχάνημα, μετακινηθείτε σε απόσταση από το μηχάνημα και επισκεφτείτε αμέσως έναν ιατρό. Τηλεφωνήστε στον εκπρόσωπο τεχνικής υποστήριξης ή στον εξουσιοδοτημένο εκπρόσωπο service με τον οποίο συνεργάζεστε, εάν δεν κατανοείτε το αν το προϊόν που αγοράσατε πληροί τις σχετικές απαιτήσεις.</p> |  |
| <p><Αν χρησιμοποιείται συσκευή ανάγνωσης έξυπνων καρτών χωρίς επαφή> Αν χρησιμοποιείτε κάποιο εμφύτευμα ή σχετικό ιατρικό εξοπλισμό (π.χ. βηματοδότη κ.λπ.) μην φέρετε τη συσκευή ανάγνωσης κάρτας IC ποτέ σε απόσταση μικρότερη από 12 cm. Τα ραδιοκύματα ενδέχεται να επηρεάσουν τη λειτουργία τυχόν εμφυτευμάτων ή σχετικού ιατρικού εξοπλισμού (π.χ. βηματοδότη κ.λπ.).</p> |  |

⚠ ΠΡΟΣΟΧΗ

Η χρήση αυτού του προϊόντος σε μη επαρκώς εξαερισζόμενο χώρο για παρατεταμένο χρονικό διάστημα ή η δημιουργία μεγάλου αριθμού αντιγράφων ή αντιτύπων μπορεί να προκαλέσει την απαγωγή αερίων ή την έκλυση μιας μυρωδιάς από το μηχάνημα. Αερίστε καλά το δωμάτιο.



Το εσωτερικό αυτού του προϊόντος έχει περιοχές όπου αναπτύσσεται μεγάλη θερμοκρασία, πράγμα που μπορεί να προκαλέσει εγκαύματα.

Όταν ελέγχετε το εσωτερικό της μονάδας για δυσλειτουργίες όπως η εμπλοκή του χαρτιού, μην αγγίζετε τις περιοχές (π.χ. δίπλα στη μονάδα τήξης) οι οποίες σημειώνονται με μια προειδοποιητική σήμανση "Caution HOT". Μπορεί να προκληθεί έγκαυμα.



Αποσυνδέστε το προϊόν από την παροχή ρεύματος εάν δεν πρόκειται να το χρησιμοποιήσετε για μεγάλο χρονικό διάστημα.



Όταν χρησιμοποιείτε το μηχάνημα, μην κοιτάτε το φως της λάμπας για παρατεταμένο χρονικό διάστημα. Μπορεί να προκληθεί οπτική κόπωση.



Μην χρησιμοποιείτε συραμμένο χαρτί, αγώγιμο χαρτί (όπως επαργυρωμένο χαρτί ή χαρτί με καρμπόν) ή θερμικά ευαίσθητο χαρτί/χαρτί inkjet που έχει υποστεί ειδική επεξεργασία, γιατί ενδέχεται να προκληθεί πυρκαγιά.

**Αναλώσιμα****⚠ ΠΡΟΕΙΔΟΠΟΙΗΣΗ**

Μην ρίχνετε τόνερ ή δοχείο που περιέχει τόνερ (π.χ. κασέτα τόνερ, μονάδα εμφάνισης και δοχείο απορριμμάτων τόνερ) σε ανοικτή φλόγα. Το ζεστό τόνερ μπορεί να διασκορπιστεί και να προκαλέσει εγκαύματα ή άλλες ζημιές.

**⚠ ΠΡΟΣΟΧΗ**

Μην αφήνετε μέρη σχετιζόμενα με το τόνερ (π.χ. κασέτα τόνερ, μονάδα εμφάνισης και δοχείο απορριμμάτων τόνερ) σε σημεία που έχουν πρόσβαση παιδιά. Μην γλύφετε τα μέρη αυτά. Επίσης η κατάποση τόνερ θα μπορούσε να βλάψει την υγεία σας.



Μην αφήνετε μέρη σχετιζόμενα με το τόνερ (π.χ. κασέτα τόνερ, μονάδα εμφάνισης και δοχείο απορριμμάτων τόνερ) κοντά σε συσκευές ευαίσθητες στον μαγνητισμό, όπως π.χ. εξοπλισμός ακριβείας και συσκευές αποθήκευσης δεδομένων γιατί μπορεί να μην λειτουργήσουν σωστά. Ενδέχεται, να προκληθεί δυσλειτουργία των συσκευών αυτών.



Μην ασκείτε δύναμη επί των σχετιζόμενων με το τόνερ μερών (π.χ. κασέτα τόνερ, μονάδα εμφάνισης και δοχείο απορριμμάτων τόνερ). Αν εξέλθει τόνερ από την κασέτα τόνερ, προσέξτε πολύ ώστε να αποφευχθεί οποιαδήποτε εισπνοή ή ακόμη και επαφή του με το δέρμα.



Εάν πέσει τόνερ στο δέρμα σας ή στα ρούχα σας, πλύνετε διεξοδικά με σαπούνι και νερό.



Εάν εισπνεύσετε τόνερ, μετακινηθείτε σε μέρος με φρέσκο αέρα και κάνετε γαργάρες με πολύ νερό επανειλημμένα. Εάν παρουσιαστούν συμπτώματα, όπως βήχας για παράδειγμα, ζητήστε αμέσως ιατρική συμβουλή.



Αν μπει τόνερ στα μάτια σας, αμέσως ξεπλύνετέ τα με τρεχούμενο νερό για πάνω από 15 λεπτά. Ζητήστε ιατρική συμβουλή αν δεν εξασθενήσει ο ερεθισμός.



Αν καταπιείτε τόνερ, ξεπλύνετε το στόμα σας και πιείτε μερικά ποτήρια νερό. Ζητήστε ιατρική συμβουλή αν χρειαστεί.



Ποτέ μην αγγίζετε τις ηλεκτρικές επαφές των μονάδων (π.χ. κασέτα τόνερ και μονάδα εμφάνισης), καθώς μία ηλεκτροστατική εκκένωση ενδέχεται να προκαλέσει βλάβη στο μηχάνημα.



Πριν τον χειρισμό του μηχανήματος, βλ. την τεκμηρίωση χρήστη για πληροφορίες για την ασφάλεια.



<Αν σας ζητηθεί να αντικαταστήσετε τη μονάδα τήξης>

Το τμήμα τήξης είναι εξαιρετικά θερμό. Πριν αντικαταστήσετε τη μονάδα τήξης, ανοίξτε τις πόρτες και τα καλύμματα του μηχανήματος. Στη συνέχεια αφήστε το μηχάνημα αδρανές για ένα χρονικό διάστημα και βεβαιωθείτε ότι το τμήμα τήξης έχει κρυώσει και επανέλθει σε θερμοκρασία δωματίου. Η μη τήρηση των οδηγιών αυτών μπορεί να προκαλέσει έγκαυμα.



1.4 Δηλώσεις συμμορφώσεως με την κείμενη νομοθεσία

Σχετικά με το πιστοποιημένο όνομα μοντέλου

Το προϊόν αυτό φέρει πιστοποίηση υπό τα εξής ονόματα μοντέλου: μοντέλο που φέρει την επωνυμία KONICA MINOLTA bizhub C257i.

Σήμα CE (δήλωση συμμόρφωσης με τα ισχύοντα πρότυπα) για χρήστες εντός της Ευρωπαϊκής Ένωσης (E.E.)

Με το παρόν έγγραφο, η Konica Minolta δηλώνει ότι τα μοντέλα ραδιοεξοπλισμού που αναφέρονται παραπάνω συμμορφώνονται με την Οδηγία 2014/53/E.E.

Το πλήρες κείμενο της δήλωσης συμμόρφωσης της E.E. διατίθεται στην παρακάτω διεύθυνση στο διαδίκτυο: "<https://www.konicaminolta.eu/en/business-solutions/support/download-center.html>".

Επιλέξτε το προϊόν σας και ανοίξτε την ενότητα "Safety Documents" (Έγγραφο για την ασφάλεια).

⚠ ΠΡΟΕΙΔΟΠΟΙΗΣΗ

- Η συσκευή αυτή πρέπει να χρησιμοποιείται με ένα θωρακισμένο καλώδιο διασύνδεσης. Σε περίπτωση χρήσης μη θωρακισμένων καλωδίων μπορούν να παρουσιαστούν παρεμβολές στις ραδιοεπικοινωνίες. Αυτή η χρήση απαγορεύεται σύμφωνα με τις οδηγίες της E.E.

Μέγιστη τροφοδοσία ραδιοσυχνότητας που μεταδίδεται στη ζώνη συχνοτήτων (EIRP):

| Όνομα μονάδας, προαιρετικός εξοπλισμός | Ζώνη συχνοτήτων | Ακτινοβολία. Ισχύς |
|--|-----------------|--------------------|
| Το UK-221 περιλαμβάνει εγκεκριμένη ασύρματη μονάδα, ΜΟΝΤΕΛΟ WN4521L: | 2,4 GHz | Μέγ. 20 dBm |
| | 5 GHz | Μέγ. 23 dBm |
| Το EK-609 περιλαμβάνει εγκεκριμένη ασύρματη μονάδα, ΜΟΝΤΕΛΟ MBH7BLZ02: | 2,4 GHz | Μέγ. 3 dBm |

Σημείωση: Τα 5 GHz ενδέχεται να μην είναι διαθέσιμα

Ο παρών ραδιοεπικοινωνιακός εξοπλισμός δύναται να χρησιμοποιείται μόνο σε εσωτερικούς χώρους. Απαγορεύεται η εξωτερική χρήση.

Ο περιορισμός αυτός ισχύει σε όλες τις χώρες που αναφέρονται στον παρακάτω πίνακα.



| | | | | | | | | |
|----|----|----|----|----|----|----|----|----|
| AT | BE | BG | CH | CY | CZ | DE | DK | EE |
| EL | ES | FI | FR | HR | HU | IE | IS | IT |
| LI | LT | LU | LV | MT | NL | NO | PL | PT |
| RO | SE | SI | SK | TR | UK | | | |

For Brasilia users/Para usuários de Brasília

The UK-221 (includes wireless module, model WN4521L) are not provided for the Brazilian market./ O UK-221 (inclui módulo sem fio, modelo WN4521L) não é fornecido para o mercado brasileiro.

Για χρήστες σε κράτη που δεν υπόκεινται στις διατάξεις της κατηγορίας B

⚠ ΠΡΟΕΙΔΟΠΟΙΗΣΗ

- Αυτό είναι ένα προϊόν κατηγορίας A. Σε ένα οικιακό περιβάλλον μπορεί να προκαλέσει παρεμβολές στις ραδιοσυχνότητες, οπότε είναι δυνατό να απαιτηθεί η λήψη των κατάλληλων μέτρων από τον χρήστη.
- Η συσκευή αυτή πρέπει να χρησιμοποιείται με ένα θωρακισμένο καλώδιο διασύνδεσης. Η χρήση μη θωρακισμένων καλωδίων είναι πιθανό να έχει ως αποτέλεσμα την ύπαρξη παρεμβολών στο ραδιοφωνικό σήμα και απαγορεύεται από τους κανονισμούς της CISPR και τους τοπικώς ισχύοντες κανονισμούς.

Πιστοποίηση GS

Αυτή η συσκευή δεν προορίζεται για χρήση στο άμεσο οπτικό πεδίο σε χώρους εργασίας οπτικής εμφάνισης. Για την αποφυγή των ενοχλητικών αντανάκλασεων σε χώρους εργασίας οπτικής εμφάνισης, αυτή η συσκευή δεν πρέπει να τοποθετείται στο άμεσο οπτικό πεδίο.

Das Gerät ist nicht für die Benutzung im unmittelbaren Gesichtsfeld am Bildschirmarbeitsplatz vorgesehen. Um störende Reflexionen am Bildschirmarbeitsplatz zu vermeiden, darf dieses Produkt nicht im unmittelbaren Gesichtsfeld platziert werden.

Ασφάλεια επί συσκευών με λέιζερ

Αυτό είναι ένα ψηφιακό μηχάνημα το οποίο λειτουργεί χρησιμοποιώντας ένα λέιζερ. Δεν υπάρχει καμία πιθανότητα κινδύνου από το λέιζερ υπό την προϋπόθεση ότι ο χειρισμός του μηχανήματος γίνεται σύμφωνα με τις Οδηγίες χρήσης.

Επειδή η ακτινοβολία που εκπέμπεται από το λέιζερ είναι εντελώς περιορισμένη εντός του προστατευτικού περιβλήματος, η ακτίνα λέιζερ δεν μπορεί να διαφύγει από το μηχάνημα κατά τη διάρκεια οποιασδήποτε φάσης του χειρισμού από τον χρήστη.

Το παρόν μηχάνημα έχει πιστοποιηθεί ως ένα προϊόν λέιζερ κατηγορίας 1 κατά IEC 60825-1: 2014: Αυτό σημαίνει ότι το μηχάνημα δεν παράγει επικίνδυνη ακτινοβολία λέιζερ.

Εσωτερική ακτινοβολία λέιζερ

Μέγιστη μέση ισχύς ακτινοβολίας: 5,7 μ W στο διάφραγμα λέιζερ της μονάδας κεφαλής εκτύπωσης.

Μήκος κύματος: 770-800 nm

Το προϊόν αυτό χρησιμοποιεί μια δίοδο λέιζερ κατηγορίας 3B η οποία εκπέμπει μια αόρατη ακτίνα λέιζερ.

Η δίοδος λέιζερ και ο πολυγωνικός καθρέπτης σάρωσης είναι ενσωματωμένοι στη μονάδα κεφαλής εκτύπωσης.

Η μονάδα κεφαλής εκτύπωσης ΔΕΝ ΕΙΝΑΙ ΑΝΤΙΚΕΙΜΕΝΟ ΕΠΙΔΕΚΤΙΚΟ ΕΠΙΤΟΠΙΟΥ ΣΕΡΒΙΣ:

Συνεπώς, η μονάδα κεφαλής εκτύπωσης σε καμία περίπτωση δεν πρέπει να ανοιχτεί.



CDRH regulations

This machine is certified as a Class 1 Laser product under Radiation Performance Standard according to the Food, Drug and Cosmetic Act of 1990. Compliance is mandatory for Laser products marketed in the United States and is reported to the Center for Devices and Radiological Health (CDRH) of the U.S. Food and Drug Administration of the U.S. Department of Health and Human Services (DHHS). This means that the device does not produce hazardous laser radiation.

The label shown on page 1-10 indicates compliance with the CDRH regulations and must be attached to laser products marketed in the United States.

⚠ WARNING

Use of controls, adjustments or performance of procedures other than those specified in this manual may result in hazardous radiation exposure.

- This is a semiconductor laser. The maximum power of the laser diode is 20 mW and the wavelength is 770-800 nm.

Για Ευρωπαίους χρήστες

⚠ ΠΡΟΕΙΔΟΠΟΙΗΣΗ

Η χρήση των οργάνων ελέγχου, η αλλαγή ρυθμίσεων ή η εκτέλεση διαδικασιών πέρα από ότι περιγράφεται σε αυτό το βιβλίο χειρισμού μπορεί να έχει ως αποτέλεσμα την έκθεση σε επικίνδυνη ακτινοβολία.

- Αυτό είναι ένα λέιζερ ημιαγωγών. Η μέγιστη ισχύς της δίοδου λέιζερ είναι 20 mW και το μήκος κύματος είναι 770-800 nm.

Ετικέτα ασφαλείας λέιζερ

Στο εξωτερικό του μηχανήματος υπάρχει μια ετικέτα ασφαλείας λέιζερ, όπως φαίνεται στη συνέχεια.



ή/και

συμμόρφωση με τα 21 CFR 1040.10 και 1040.11
εκτός από τη συμμόρφωση με IEC 60825-1 Ed. 3.,

όπως περιγράφεται στην ανακοίνωση 56 περί λέιζερ, της 8ης Μαΐου 2019.

Απελευθέρωση όζοντος

Τοποθετήστε το μηχάνημα σε έναν χώρο με επαρκή εξαερισμό

Κατά τη φυσιολογική λειτουργία του μηχανήματος, παράγεται μια ασήμαντη ποσότητα όζοντος.

Σε περίπτωση εκτύπωσης μεγάλου αριθμού φωτοαντιγράφων σε χώρους που δεν αερίζονται ικανοποιητικά μπορεί να εμφανιστεί μια δυσάρεστη μυρωδιά. Για ένα ευχάριστο, υγιεινό και σίγουρο περιβάλλον λειτουργίας, σας συνιστούμε να φροντίζετε για τον επαρκή εξαερισμό του χώρου.

Placer l'appareil dans une pièce largement ventilée

Une quantité d'ozone négligable est dégagée pendant le fonctionnement de l'appareil quand celui-ci est utilisé normalement. Cependant, une odeur désagréable peut être ressentie dans les pièces dont l'aération est insuffisante et lorsque une utilisation prolongée de l'appareil est effectuée. Pour avoir la certitude de travailler dans un environnement réunissant des conditions de confort, santé et de sécurité, il est préférable de bien aérer la pièce où se trouve l'appareil.

Geräuschentwicklung (nur für deutsche Anwender)

Der höchste Schalldruckpegel beträgt 70 dB(A) oder weniger gemäß EN ISO 7779.

Notification for California customers

This product uses a CR Lithium Battery which contains perchlorate material.

This perchlorate warning applies to perchlorate-containing lithium batteries sold or distributed in California, USA.

"Perchlorate Material - Special handling may apply, See www.dtsc.ca.gov/hazardouswaste/perchlorate."

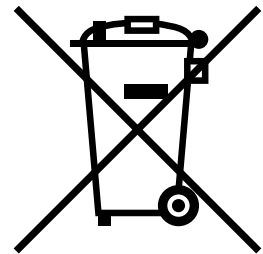
Ανακύκλωση μπαταριών (μόνο για χρήστες στην Ταϊβάν)

根據地方規定處理使用的電池。



Το σύμβολο αυτό σημαίνει: Μην απορρίπτετε το προϊόν αυτό μαζί με τα οικιακά απορρίμματα!

Παρακαλούμε για πληροφορίες ανατρέξτε στην τοπική κοινότητα ή επικοινωνήστε με τους πωλητές μας σχετικά με τη σωστή διαχείριση ηλεκτρικών και ηλεκτρονικών εξοπλισμών, των οποίων παρήλθε η διάρκεια χρήσης. Η ανακύκλωση του προϊόντος αυτού θα βοηθήσει στη διατήρηση των φυσικών πόρων και στην αποτροπή πιθανών αρνητικών συνεπειών για το περιβάλλον και την ανθρώπινη υγεία που προκαλούνται από την διαχείριση απορριμμάτων.

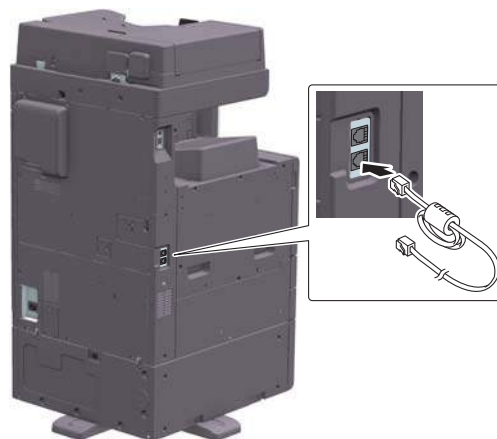


Μόνο για κράτη-μέλη της ΕΕ

Αυτό το προϊόν πληροί τις προϋποθέσεις της οδηγίας RoHS (2011/65/EE).

Καλώδιο τηλεφώνου (για χρήστες σε χώρες που υπόκεινται σε ρυθμιστικές διατάξεις κατηγορίας B)

Συνδέστε ένα τηλέφωνο καλωδίου με έναν πυρήνα φερίτη στη θύρα τηλεπικοινωνίας αυτού του μηχανήματος. (Συνδέστε την υποδοχή με το άκρο του καλωδίου τηλεφώνου το οποίο διαθέτει πυρήνα φερίτη στη θύρα τηλεπικοινωνίας)



Κεντρικός υπολογιστής USB

Συνδέετε συσκευές USB (μνήμη, επαλήθευση, κόμβος κ.λπ.) απευθείας στην υποδοχή USB. Εάν χρησιμοποιείται καλώδιο προέκτασης, μπορεί να προκύψει ηλεκτρομαγνητική παρεμβολή.

Γραφικά σύμβολα που χρησιμοποιούνται σε αυτό το μηχάνημα

Ακολουθούν ορισμένα βασικά παραδείγματα γραφικών συμβόλων.

| Γραφικά σύμβολα | Περιγραφές | Γραφικά σύμβολα | Περιγραφές |
|---|--|---|--|
|  | Θέση "ON" |  | Θέση "OFF" |
|  | ΑΝΑΜΟΝΗ |  | τύποι διακοπών πατήματος-πατήματος |
|  | Γείωση/Γη (Ακροδέκτης ισοδυναμικής σύνδεσης) |  | Γείωση/Γη (Προστατευτική γείωση) |
|  | ΕΞΟΠΛΙΣΜΟΣ ΚΑΤΗΓΟΡΙΑΣ II |  | Εξοπλισμός κατηγορίας II με λειτουργική γείωση |
|  | Λειτουργική γείωση |  | Γενικό προληπτικό μέτρο |
|  | Υψηλή θερμοκρασία |  | Κίνδυνος ηλεκτροπληξίας |
|  | ΠΡΟΣΟΧΗ κινούμενο πτερύγιο ανεμιστήρα |  | ΠΡΟΣΟΧΗ ΔΙΠΟΛΙΚΟ/ΟΥΔΕΤΕΡΗ ΤΗΞΗ |

1.5 Ειδική σημείωση προς τον χρήστη

For U.S.A.

FCC PART 68 REQUIREMENTS:

This equipment complies with Part 68 of the FCC rules and the requirements adopted by the ACTA. On the cover of this equipment is a label that contains, among other information, a product identifier in the format US:AAAEQ##TXXXX. If required, this information must be provided to the telephone company.

This equipment uses certification jack USOC RJ11C.

A plug and jack used to connect this equipment to the premises wiring and telephone network must comply with the applicable FCC Part 68 rules and requirements adopted by the ACTA.

A compliant telephone cord and modular plug is provided with this product. It is designed to be connected to a compatible modular jack that is also compliant. See installation instructions for details.

The REN is used to determine the number of devices that may be connected to a telephone line. Excessive RENs on a telephone line may result in the devices not ringing in response to an incoming call. In most but not all areas, the sum of RENs should not exceed five (5.0).

To be certain of the number of devices that may be connected to a line, as determined by the total RENs, contact the local telephone company. For products approved after July 23, 2001, the REN for this product is part of the product identifier that has the format US: AAAEQ##TXXXX. The digits represented by ## are the REN without a decimal point (e.g., 03 is a REN of 0.3). For earlier products, the REN is separately shown on the label.

If this equipment FK-513 causes harm to the telephone network, the telephone company will notify you in advance that temporary discontinuance of service may be required. But if advance notice isn't practical, the telephone company will notify the customer as soon as possible. Also, you will be advised of your right to file a complaint with the FCC if you believe it is necessary.

The telephone company may make changes in its facilities, equipment, operations or procedures that could affect the operation of the equipment. If this happens the telephone company will provide advance notice in order for you to make necessary modifications to maintain uninterrupted service.

If trouble is experienced with this equipment FK-513, for repair or warranty information, please contact the Konica Minolta dealer location where you purchased this equipment. If the equipment is causing harm to the telephone network, the telephone company may request that you disconnect the equipment until the problem is resolved.

Connection to party line service is subject to state tariffs. Contact the state public utility commission, public service commission or corporation commission for information. If your home has specially wired alarm equipment connected to the telephone line, ensure the installation of FK-513 does not disable your alarm equipment. If you have questions about what will disable alarm equipment, consult your telephone company or a qualified installer.

The Telephone Consumer Protection Act of 1991 makes it unlawful for any person to use a computer or other electronic device, including FAX machines, to send any message unless such message clearly contains in a margin at the top or bottom of each transmitted page or on the first page of the transmission, the date and time it is sent and an identification of the business or other entity, or other individual sending the message and the telephone number of the sending machine or such business, other entity, or individual. (The telephone number provided may not be a 900 number or any other number for which charges exceed local or long-distance transmission charges.)

In order to program this information into your FAX machine, you should complete the following steps: See Sending after Renaming the Sender ([Sender Settings]), of the User's Guide [Fax].

WARNING/CAUTION Explained

⚠ WARNING

- The exclamation point within an equilateral triangle followed by the word "Warning" is intended to alert the user to the possibility that a disregard for the warning may result in fatal hazards or critical injuries. Be sure to focus your attention on the Warning headings when reading this Quick Guide.
-

⚠ CAUTION

- The exclamation point within an equilateral triangle followed by the word "Caution" is intended to alert the user to the possibility that a disregard for the caution may result in minor injuries or in physical damage. Be sure to focus your attention on the Caution headings when reading this Quick Guide.
-

Για την Ευρώπη

Έχει επιβεβαιωθεί ότι το τηλεμοιότυπο πληροί τις προδιαγραφές (ή απαιτήσεις) ETSI για πανευρωπαϊκή σύνδεση μονού τερματικού στο δημόσιο τηλεφωνικό δίκτυο μεταγωγής (PSTN).

For New Zealand

This device is equipped with pulse dialing while the Telecom standard is DTMF tone dialing. There is no guarantee that Telecom lines will always continue to support pulse dialing.

Use of pulse dialing, when this equipment is connected to the same line as other equipment, may give rise to bell tinkle or noise and may also cause a false answer condition. Should such problems occur, the user should not contact the Telecom Fault Service.

This equipment may not provide for the effective hand-over of a call to another device connected to the same line.

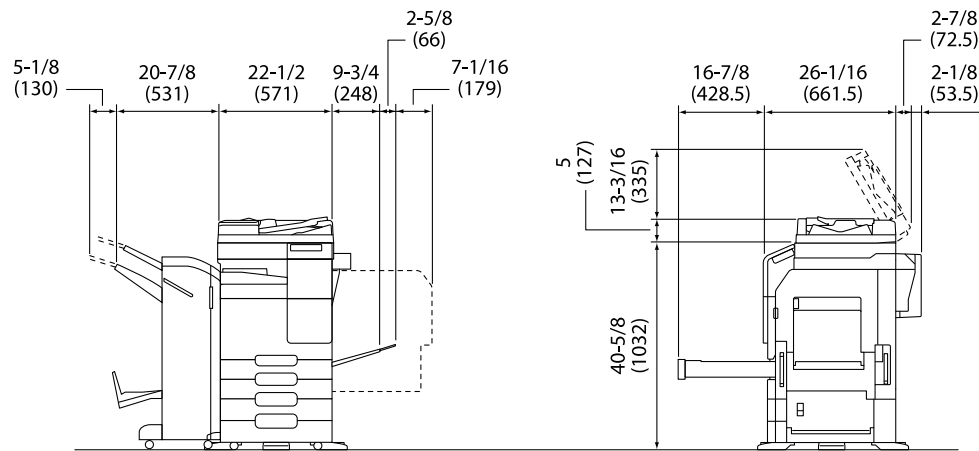
The grant of a Telepermit for any item of terminal equipment indicates only that Telecom has accepted that the item complies with minimum conditions for connection to its network. It indicates no endorsement of the product by Telecom, nor does it provide any sort of warranty. Above all, it provides no assurance that any item will work correctly in all respects with another item of Telepermitted equipment of a different make or model, nor does it imply that any product is compatible with all of Telecom's network services.

The automatic calling functions of this equipment must not be used to cause a nuisance to other customers.

Telepermitted equipment only may be connected to the auxiliary telephone port. The auxiliary port is not specifically designed for 3-wire connected equipment. 3-wire might not respond to incoming ringing when connected to this port.

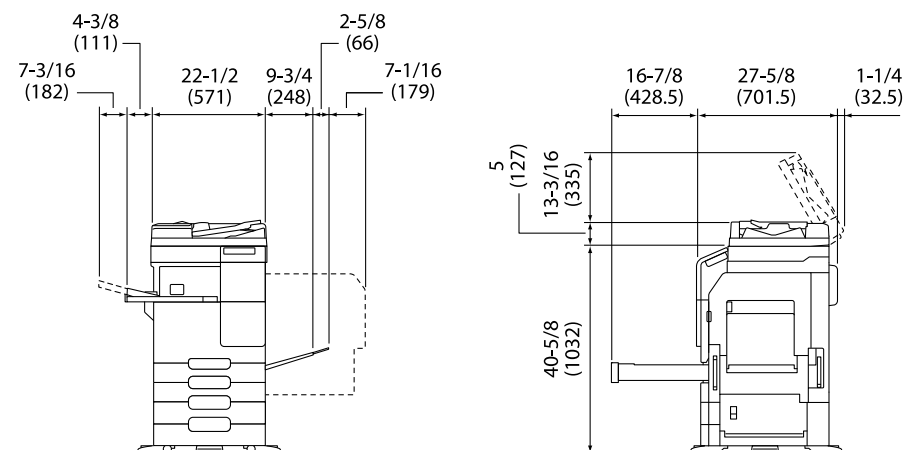
1.6 Ανάγκη χώρου

Για να διασφαλιστεί η καλή λειτουργία του μηχανήματος, η αναπλήρωση των αναλωσίμων, η αντικατάσταση των ανταλλακτικών και για να εκτελείται η προγραμματισμένη συντήρηση με ευκολία, τηρήστε τις απαιτήσεις χώρου που περιγράφονται στη συνέχεια.



Βασική μονάδα + DF-633 + PC-218 + FS-539 SD + RU-514 + MK-748 + CU-101

Μονάδα: ίντσα (mm)



Βασική μονάδα + DF-633 + PC-218 + FS-533 + PK-519

Μονάδα: ίντσα (mm)

ΥΠΟΔΕΙΞΗ

Βεβαιωθείτε ότι έχετε αφήσει ένα κενό διάστημα 8 ιντσών (200 mm) ή περισσότερο στο μέρος αυτού του μηχανήματος για τον αγωγό εξαερισμού.

1.7 Προληπτικά μέτρα για τη λειτουργία

Για να εξασφαλίσετε την καλύτερη δυνατή απόδοση του μηχανήματος αυτού παρακαλούμε τηρήστε τα προληπτικά μέτρα που περιγράφονται στη συνέχεια.

Παροχή ρεύματος

Οι προϋποθέσεις αναφορικά με την παροχή ρεύματος είναι οι εξής.

- Διακύμανση τάσης: Μέγιστη $\pm 10\%$ (σε 110 V/120 V/220 έως 240 V AC)
- Διακύμανση συχνότητας: Μέγιστη ± 3 Hz (στα 50 Hz/60 Hz)
- Χρησιμοποιήστε μια πηγή ρεύματος με όσο το δυνατόν μικρότερες διακυμάνσεις τάσης και συχνότητας.

Λειτουργικό περιβάλλον

Για τη σωστή λειτουργία του μηχανήματος πρέπει να πληρούνται οι ακόλουθες απαιτήσεις ως προς το περιβάλλον λειτουργίας.

- Θερμοκρασία: 50°F (10°C) έως 86°F (30°C) με διακυμάνσεις όχι άνω των 18°F (10°C) εντός χρονικού διαστήματος μιας ώρας
- Υγρασία αέρα: 15% έως 85% με διακυμάνσεις όχι μεγαλύτερες από 10% εντός χρονικού διαστήματος μιας ώρας

Αποθήκευση των αντιγράφων

Για να αποθηκεύσετε αντίγραφα, ακολουθήστε την παρακάτω σύσταση.

- Τα αντίγραφα που πρέπει να φυλαχτούν για πολύ καιρό, πρέπει να αποθηκευτούν σε ένα χώρο όπου δεν θα είναι εκτεθειμένα σε φως, για να μην ξεθωριάσουν.
- Οι κόλλες που εμπεριέχουν διαλύτες (π.χ. κόλλα σε σπρέι), μπορούν να προκαλέσουν τη διάλυση του τόνερ των αντιγράφων.
- Το πάχος της επίστρωσης του τόνερ στα έγχρωμα αντίγραφα είναι πιο παχύ απ' ό,τι στα συνηθισμένα ασπρόμαυρα αντίγραφα. Για το λόγο αυτό, σε περίπτωση που διπλωθεί ένα έγχρωμο αντίγραφο, το μελάνι στη δίπλωση μπορεί να υποστεί φθορά και να αποκολληθεί.

Δεδομένα αποθηκευμένα σε αυτό το μηχάνημα

Συνιστάται η διαγραφή όλων των δεδομένων που είναι αποθηκευμένα σε όλες όλους τους χώρους αποθήκευσης με τη λειτουργία αντικατάστασης όλων των δεδομένων για την αποφυγή διαρροής δεδομένων πριν από τη μεταφορά ή την απόρριψη του μηχανήματος ή την επιστροφή του μισθωμένου μηχανήματος.

Για λεπτομέρειες σχετικά με τη λειτουργία αντικατάστασης όλων των δεδομένων, συμβουλευτείτε τις οδηγίες χρήσης. Επικοινωνήστε με τον εκπρόσωπο service με τον οποίο συνεργάζεστε πριν τη διαγραφή των δεδομένων.

Συνιστάται η δημιουργία εφεδρικών αντιγράφων του αποθηκευτικού χώρου ανά χρονικά διαστήματα ως μέτρο προστασίας για τυχόν βλάβη του αποθηκευτικού χώρου. Για περισσότερες λεπτομέρειες σχετικά με τα εφεδρικά αντίγραφα του χώρου αποθήκευσης, επικοινωνήστε με τον εκπρόσωπο σέρβις με τον οποίο συνεργάζεστε.

1.8 Νομικοί περιορισμοί αναπαραγωγής

Απαγορεύεται η αναπαραγωγή ορισμένων πρωτότυπων εγγράφων με τον σκοπό ή την πρόθεση να χρησιμοποιηθούν αυτές οι αναπαραγωγές ως τα πρωτότυπα έγγραφα.

Η ακόλουθη λίστα δεν είναι βέβαια πλήρης, μπορεί όμως να χρησιμοποιηθεί ως οδηγός για την υπεύθυνη αναπαραγωγή.

<Οικονομικοί τίτλοι>

- Προσωπικές επιταγές
- Ταξιδιωτικές επιταγές (τσεκ)
- Εντολές πληρωμών
- Πιστοποιητικά παρακαταθηκών/καταθέσεων
- Ομόλογα ή άλλα χρεόγραφα
- Πιστοποιητικά κατοχής μετοχών

<Πρωτότυπα νομικά έγγραφα>

- Κουπόνια φαγητού
- Γραμματόσημα (σφραγισμένα ή ασφράγιστα)
- Επιταγές (τσεκ) που έχουν εκδοθεί από δημόσιες αρχές
- Χαρτόσημα (σφραγισμένα ή ασφράγιστα)
- Διαβατήρια
- Έγγραφα μετανάστευσης
- Διπλώματα και πιστοποιητικά οδήγησης
- Συμβόλαια και τίτλοι ιδιοκτησίας ακίνητης περιουσίας και άλλων περιουσιακών στοιχείων

<Γενικά>

- Ταυτότητες, διακριτικά σήματα ή σφραγίδες αρχών
- Έγγραφα που προστατεύονται από τη νομοθεσία περί δικαιωμάτων πνευματικής ιδιοκτησίας, χωρίς την άδεια των νόμιμων ιδιοκτητών των σχετικών πνευματικών δικαιωμάτων

Πέραν τούτου, απαγορεύεται αυστηρά και υπό οποιοσδήποτε συνθήκες η αναπαραγωγή ημεδαπών και αλλοδαπών χαρτονομισμάτων ή έργων τέχνης χωρίς την άδεια των νόμιμων ιδιοκτητών των σχετικών πνευματικών δικαιωμάτων.

Σε περίπτωση αμφιβολίας για τη φύση ενός πρωτοτύπου, απευθυνθείτε σε ένα νομικό σύμβουλο.

ΥΠΟΔΕΙΞΗ

Το μηχάνημα αυτό παρέχει επίσης τη λειτουργία αποτροπής πλαστογραφίας για την αποτροπή της παράνομης αναπαραγωγής χρηματοοικονομικών μέσων.

Εκτιμούμε ιδιαίτερα την κατανόησή σας για το ότι κατά πολύ αραιά χρονικά διαστήματα, ενδέχεται να υπάρχει κάποιος "θόρυβος" στις εκτυπωμένες εικόνες ή και να μην είναι δυνατή η αποθήκευση δεδομένων εικόνων υπό ορισμένες συνθήκες, εξαιτίας αυτής της λειτουργίας αποτροπής της πλαστογραφίας.

1.9 Προληπτικές σημάνσεις και ετικέτες

Στις εξής θέσεις σε αυτό το μηχάνημα υπάρχουν προειδοποιητικές σημάνσεις και ετικέτες. Να είστε πολύ προσεκτικοί, ώστε να μη συμβεί κάποιο ατύχημα κατά την εκτέλεση λειτουργιών όπως απεμπλοκή χαρτιού ή συνδετήρων.

ΠΡΟΣΟΧΗ
Δεν επιτρέπεται η αναπαραγωγή ορισμένων τύπων εγγράφων. Μην αναπαραγάγετε τέτοια έγγραφα.

ΠΡΟΕΙΔΟΠΟΙΗΣΗ
Μην αλλάζετε ή αφαιρείτε καλύμματα ή πλαίσια προσαρτημένα σε αυτό το μηχάνημα. Μερικές συσκευές περιέχουν εξαρτήματα, που βρίσκονται κάτω από υψηλή τάση, ή μηχανισμούς λέιζερ, που μπορούν να προκαλέσουν ηλεκτροπληξία ή τύφλωση.

ΠΡΟΕΙΔΟΠΟΙΗΣΗ
Μην πετάτε δοχεία που περιέχουν τόνερ σε ανοικτή φλόγα. Το ζεστό τόνερ μπορεί να διασκορπιστεί και να προκαλέσει εγκαύματα ή άλλες ζημιές.

ΠΡΟΣΟΧΗ
Αν είναι εγκατεστημένο το σετ συναρμολόγησης HT-603, η περιοχή γύρω από το υποδεικνυόμενο εξάρτημα είναι πολύ ζεστή. Αν αγγίξετε την περιοχή γύρω από το υποδεικνυόμενο εξάρτημα ενδέχεται να προκληθεί έγκαυμα.

ΠΡΟΕΙΔΟΠΟΙΗΣΗ
Μην πετάτε δοχεία που περιέχουν τόνερ σε ανοικτή φλόγα. Το ζεστό τόνερ μπορεί να διασκορπιστεί και να προκαλέσει εγκαύματα ή άλλες ζημιές.

ΠΡΟΣΟΧΗ
Αν είναι εγκατεστημένος ο θερμαντήρας HT-509, η περιοχή γύρω από το εξάρτημα είναι εξαιρετικά θερμή. Αν αγγίξετε την περιοχή γύρω από το εξάρτημα ενδέχεται να προκληθεί έγκαυμα.

ΠΡΟΣΟΧΗ
Το εσωτερικό αυτού του προϊόντος έχει περιοχές όπου αναπτύσσεται μεγάλη θερμοκρασία, πράγμα που μπορεί να προκαλέσει εγκαύματα. Όταν ελέγχετε το εσωτερικό της μονάδας για δυσλειτουργίες, όπως εμπλοκή χαρτιού, μην αγγίζετε τις περιοχές (π.χ. δίπλα στη μονάδα σταθεροποίησης), οι οποίες επισημαίνονται με μια προειδοποιητική σημάνση "Caution HOT". Μπορεί να προκληθεί έγκαυμα.

ΠΡΟΕΙΔΟΠΟΙΗΣΗ
Μην τοποθετήσετε όρθιο ή γερασμένο το χρησιμοποιημένο δοχείο συλλογής του άχρηστου τόνερ, διαφορετικά μπορεί να χυθεί το τόνερ.

ΠΡΟΣΟΧΗ
Μην βάζετε τα δάχτυλά σας στο κενό. Σε διαφορετική περίπτωση, το δάχτυλό σας ενδέχεται να αγγίξει το κινούμενο μέρος με αποτέλεσμα τραυματισμό.

FS-539/FS-539 SD



ΠΡΟΣΟΧΗ

Μην βάζετε τα δάχτυλά σας στο κενό. Σε διαφορετική περίπτωση, το δάχτυλό σας ενδέχεται να αγγίξει το κινούμενο μέρος με αποτέλεσμα τραυματισμό.

ΥΠΟΔΕΙΞΗ

Μην αφαιρείτε τις προειδοποιητικές ετικέτες ή τις πληροφοριακές γραφικές παραστάσεις. Αν κάποια προειδοποιητική ετικέτα ή πληροφοριακή γραφική παράσταση λερωθεί παρακαλούμε καθαρίστε την για να είναι ευανάγνωστη. Αν δεν μπορείτε να την επαναφέρετε σε αναγνώσιμη κατάσταση ή αν η προειδοποιητική ετικέτα ή η πληροφοριακή γραφική παράσταση έχει υποστεί σημαντική φθορά παρακαλούμε επικοινωνήστε με τον εκπρόσωπο service με τον οποίο συνεργάζεστε.

2

**Πριν από τη χρήση αυτού του
μηχανήματος**

2 Πριν από τη χρήση αυτού του μηχανήματος

2.1 Περιβαλλοντικές πρωτοβουλίες

Η εταιρεία προσπαθεί διαρκώς να μειώσει τον περιβαλλοντικό αντίκτυπο σε όλα τα στάδια της επιχειρηματικής της δραστηριότητας.

Στα πλαίσια των σχετικών δραστηριοτήτων, η εταιρεία υλοποιεί μέτρα εξοικονόμησης φυσικών πόρων μειώνοντας τον αριθμό των σελίδων των Οδηγιών χρήσης.

Για τις απαραίτητες για τη λειτουργία του μηχανήματος πληροφορίες παρακαλούμε ανατρέξτε στον συνοδευτικό δίσκο CD/DVD με τις Οδηγίες χρήσης (σε μορφότυπο HTML). Οι παρούσες οδηγίες χρήσης διαθέτουν μία εξαιρετικά χρήσιμη λειτουργία αναζήτησης.

Λειτουργίες όπως αναζήτηση βάσει λέξης-κλειδιού και φιλτράρισμα βάσει σκοπού είναι πολύ χρήσιμες για να βοηθούνται οι χρήστες στην αναζήτηση όλων όσων πρέπει να γνωρίζουν.

2.2 Προβλεπόμενη χρήση των συσκευών γραφείου MFP

Προβλεπόμενη χρήση

Αυτό το πολυλειτουργικό προϊόν συνδυάζει τη λειτουργικότητα πολλών συσκευών γραφείου σε μία μόνο συσκευή. Έχει σχεδιαστεί για χρήση ως σύστημα γραφείου για τους εξής σκοπούς:

- Εκτύπωση, φωτοαντιγραφή, σάρωση εγγράφων καθώς και λήψη και αποστολή φαξ.
- Χρήση διαθέσιμων λειτουργιών τελειώματος όπως εκτύπωση διπλής όψης, συρραφή, διάτρηση οπών και δημιουργία φυλλαδίων, αν είναι εγκατεστημένος ο αντίστοιχος προαιρετικός εξοπλισμός.
- Αποθήκευση σαρωμένων εγγράφων σε εξωτερικές συσκευές μνήμης USB. Αποστολή σαρωμένων εγγράφων σε προορισμούς δικτυακής σάρωσης, όπως για παράδειγμα FTP, WebDAV και email.

Για την προβλεπόμενη χρήση απαιτείται επίσης:

- Να χρησιμοποιείται το σύστημα εντός των οριακών τιμών των τεχνικών προδιαγραφών της συσκευής και των τεχνικών προδιαγραφών των προαιρετικών εξαρτημάτων,
- να τηρούνται όλες οι οδηγίες ασφαλείας στις σχετικές οδηγίες χρήσης,
- Να τηρούνται οι νομικοί περιορισμοί αναπαραγωγής (βλ. Σ. 1-17),
- Να τηρούνται οι οδηγίες περί επιθεώρησης και συντήρησης,
- Να τηρούνται οι γενικές και εθνικές διατάξεις νόμου και οι προβλέψεις εταιρικής ασφάλειας.

Μη επιτρεπτές συνθήκες λειτουργίας

Δεν επιτρέπεται η χρήση του συστήματος εάν:

- Έχουν διαπιστωθεί σφάλματα ή βλάβες,
- Έχει γίνει υπέρβαση των διαστημάτων συντήρησης,
- Οι μηχανικές ή ηλεκτρικές λειτουργίες δεν εκτελούνται κατά τον προβλεπόμενο τρόπο.

Αποποίηση ευθύνης

Ο κατασκευαστής του συστήματος δεν υπέχει καμία ευθύνη για ζημιές εάν το σύστημα χρησιμοποιήθηκε υπό μη επιτρεπτές συνθήκες.

2.3 Ομάδες-στόχος

Οι οδηγίες χρήσης προορίζονται για τους εξής χρήστες του συστήματος:

| Ομάδα στόχος | Περιγραφή |
|--------------|---|
| Χρήστης | Άτομα που χρησιμοποιούν το σύστημα για τους σκοπούς που περιγράφονται στην ενότητα "Προβλεπόμενη χρήση των συσκευών γραφείου MFP" και, επίσης, διαχειρίζονται τις λειτουργίες συστήματος και τα αναλώσιμα σύμφωνα με τα εκχωρημένα δικαιώματα χρήστη. |
| Διαχειριστής | Άτομα που διαχειρίζονται αναλώσιμα, λειτουργίες συστήματος, χρήστες και δικαιώματα πρόσβασης. Ορίζουν τις ρυθμίσεις συστήματος και πραγματοποιούν τις συνδέσεις δικτύου. |

Οποιοσδήποτε χρησιμοποιεί το παρόν σύστημα πρέπει να έχει διαβάσει και κατανοήσει τις σχετικές οδηγίες χρήσης.

2.4 Εισαγωγή στις οδηγίες χρήσης

Οι οδηγίες χρήσης αυτού του προϊόντος αποτελούνται από τις παρούσες οδηγίες χρήσης και τις οδηγίες χρήσης HTML.

Οι παρούσες οδηγίες χρήσης περιέχουν σημειώσεις και προληπτικά μέτρα που πρέπει να τηρούνται για την ασφαλή χρήση του μηχανήματος και επίσης παρέχουν πληροφορίες σχετικά με βασικές λειτουργίες και τις μεθόδους χειρισμού.

Εάν θέλετε να ενημερωθείτε σχετικά με τις πιο λεπτομερείς λειτουργίες ή τις μεθόδους χειρισμού, συμβουλευτείτε τις οδηγίες χρήσης HTML στις οδηγίες χρήσης που περιέχονται στον δίσκο CD/DVD οδηγιών χρήσης.

Γρήγορη εκκίνηση

Το παρόν έγγραφο περιέχει σημειώσεις και προληπτικά μέτρα που πρέπει να τηρούνται για την ασφαλή χρήση του μηχανήματος και επίσης παρέχει πληροφορίες σχετικά με βασικές λειτουργίες και τις μεθόδους χειρισμού.

Φροντίστε να διαβάσετε αυτές τις οδηγίες πριν τη χρήση.

Οδηγίες χρήσης HTML

Οι παρούσες οδηγίες χρήσης περιλαμβάνονται στον δίσκο οδηγιών χρήσης CD/DVD.

Οι οδηγίες χρήσης περιέχουν βασικές και λεπτομερείς πληροφορίες σχετικά με τις λειτουργίες του παρόντος προϊόντος, καθώς και επεξηγήσεις των διαφόρων άλλων λειτουργιών ρύθμισης.

2.5 Σύμβολα και σημάνσεις σε αυτές τις οδηγίες χρήσης

ΠΡΟΕΙΔΟΠΟΙΗΣΗ

- Ο εσφαλμένος χειρισμός μπορεί να προκαλέσει σοβαρή σωματική βλάβη ή θάνατο.

ΠΡΟΣΟΧΗ

- Ο εσφαλμένος χειρισμός μπορεί να προκαλέσει ελαφριά σωματική βλάβη ή υλική ζημία σε ακίνητα ή κινητά αντικείμενα.

ΥΠΟΔΕΙΞΗ

Το σύμβολο αυτό υποδεικνύει έναν κίνδυνο ο οποίος ενδέχεται να έχει ως αποτέλεσμα ζημία επί του μηχανήματος ή των εγγράφων. Ακολουθήστε τις οδηγίες για την αποφυγή υλικής ζημίας.



Συμβουλές

- Το σύμβολο αυτό υποδεικνύει πρόσθετες πληροφορίες σχετικά με κάποιο θέμα καθώς και τις επιλογές που απαιτούνται για τη χρήση μίας λειτουργίας.



Παραπομπές

Το σύμβολο αυτό υποδεικνύει λειτουργίες αναφοράς σχετικά με κάποιο θέμα.



Σχετική ρύθμιση

Οι ρυθμίσεις που αφορούν ένα συγκεκριμένο θέμα για οιονδήποτε χρήση.



Σχετική ρύθμιση (για τον διαχειριστή)

Οι ρυθμίσεις που αφορούν ένα θέμα μόνο για διαχειριστές.

| Σύμβολα/Χρήση σημείων | Περιγραφή |
|-----------------------|--|
| ✓ | Το σημάδι ελέγχου δείχνει μία προϋπόθεση μίας διαδικασίας. |
| → | Το σύμβολο αυτό υποδεικνύει μία πρόσθετη επεξήγηση διαδικαστικής οδηγίας. |
| [] | Μια καταχώριση εντός αγκυλών [] υποδηλώνει την ονομασία ενός πλήκτρου στην οθόνη αφής ή την οθόνη του υπολογιστή ή την ονομασία ενός εντύπου οδηγιών χρήσης. |
| Έντονο κείμενο | Αναπαριστά την ονομασία ενός πλήκτρου, εξαρτήματος, προϊόντος ή επιλογής στον πίνακα ελέγχου . |

2.6 Κωδικός πρόσβασης διαχειριστή

Ο κωδικός πρόσβασης διαχειριστή έχει οριστεί σε [1234567812345678] εργοστασιακά. Δοκιμάστε αυτόν τον κωδικό πρόσβασης εάν δεν έχει αλλαχτεί ο κωδικός πρόσβασης διαχειριστή.

Αλλάζετε περιοδικά τον κωδικό πρόσβασης διαχειριστή.

3

**Πώς να χρησιμοποιήσετε τις
οδηγίες χρήσης HTML**

3 Πώς να χρησιμοποιήσετε τις οδηγίες χρήσης HTML

Σχετικά με τις οδηγίες χρήσης HTML

Επιλέξτε την επιθυμητή λειτουργία στη βασική (Αρχική) σελίδα, και δείτε τις λεπτομέρειες της λειτουργίας.

Επιλέγοντας [Introduction] στη βασική (Αρχική) σελίδα, μπορείτε να δείτε λεπτομερείς μεθόδους για τη χρήση των οδηγιών χρήσης HTML.

Λειτουργικό περιβάλλον

Υποστηριζόμενα λειτουργικά συστήματα

- Microsoft Windows 7 (SP1)/Windows 8.1/Windows 10
Apple Mac OS 10.11/10.12/10.13/10.14/10.15

Υποστηριζόμενα προγράμματα περιήγησης στο Διαδίκτυο

- Windows:
Microsoft Internet Explorer 10/11 (έκδοση για επιτραπέζιους υπολογιστές), Microsoft Edge, τελευταία έκδοση Firefox, τελευταία έκδοση Google Chrome
- Τελευταία έκδοση Mac OS:
Safari

Ανάλυση οθόνης

- 1024 × 768 pixel και άνω



Συμβουλές

- Σας συνιστούμε να χρησιμοποιείτε το πιο πρόσφατο πρόγραμμα περιήγησης στο Διαδίκτυο, το οποίο είναι διαθέσιμο και συμβατό με το λειτουργικό σας σύστημα, ώστε να μπορείτε να χρησιμοποιείτε το μηχάνημα αυτό πιο εύκολα και χωρίς προβλήματα.
- Βεβαιωθείτε ότι η JavaScript είναι ενεργοποιημένη στο πρόγραμμα περιήγησης στο Διαδίκτυο. Οι οδηγίες χρήσης HTML χρησιμοποιούν JavaScript για την εμφάνιση σελίδων και τις λειτουργίες αναζήτησης.

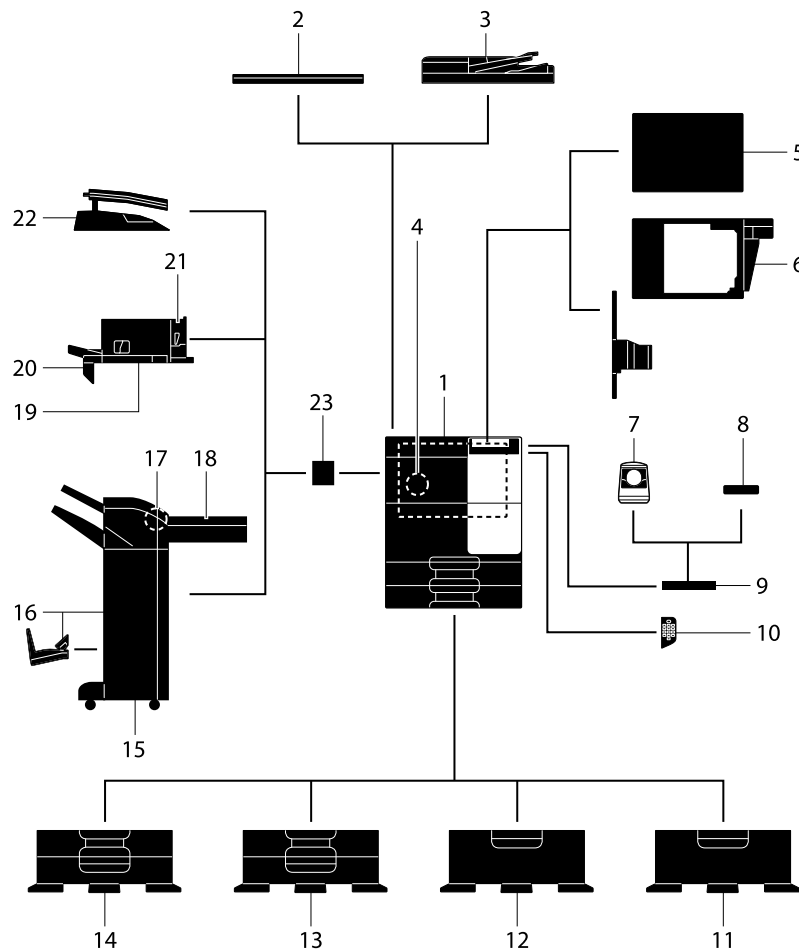
4

Σχετικά με αυτό το μηχάνημα

4 Σχετικά με αυτό το μηχάνημα

4.1 Προαιρετικά εξαρτήματα

Λίστα προαιρετικών εξαρτημάτων



| αρ. | Όνομα | Περιγραφή |
|-----|--|---|
| 1 | Βασική μονάδα | Σαρώνει το πρωτότυπο στο τμήμα σαρωτή και εκτυπώνει μια σαρωμένη εικόνα στο τμήμα εκτυπωτή. Η μονάδα αυτή αναφέρεται ως "αυτό το μηχάνημα" ή "Βασική μονάδα" στις παρούσες οδηγίες χρήσης. |
| 2 | Κάλυμμα πρωτοτύπων OC-513 | Χρησιμοποιείται για τη σταθεροποίηση των πρωτοτύπων που έχουν τοποθετηθεί. |
| 3 | Αυτόματος τροφοδότης και αντιστροφέας πρωτοτύπων DF-633 | Τροφοδοτεί και σαρώνει αυτόματα τα πρωτότυπα ανά σελίδα. Η μονάδα αυτή επίσης αντιστρέφει και σαρώνει αυτόματα πρωτότυπα διπλής όψης. Η μονάδα αυτή αναφέρεται ως ADF στο εγχειρίδιο. |
| 4 | Σετ φαξ FK-513 | Καθιστά δυνατή τη χρήση του μηχανήματος ως μηχανήματος φαξ. |
| 5 | Μονάδα καθαρισμού CU-101 | Συλλέγει μικρά σωματίδια (UFP) τα οποία δημιουργούνται εντός του μηχανήματος, ώστε να μην διαφύγουν εκτός αυτού. Το σετ συναρμολόγησης MK-748 απαιτείται για την εγκατάσταση της μονάδας καθαρισμού CU-101 . |
| 6 | Σετ συναρμολόγησης MK-748 | Η μονάδα απαιτείται για την εγκατάσταση της μονάδας καθαρισμού CU-101 . |

| αρ. | Όνομα | Περιγραφή |
|-----|---|---|
| 7 | Μονάδα επαλήθευσης AU-102 | Εκτελεί επαλήθευση χρήστη σαρώνοντας μοτίβα φλεβών στο δάκτυλο. Η επιφάνεια εργασίας WT-515 απαιτείται για την εγκατάσταση της μονάδας επαλήθευσης AU-102 . Για εγκατάσταση, απαιτείται το σετ τοπικής διεπαφής EK-609 . |
| 8 | Μονάδα επαλήθευσης AU-201S | Εκτελεί επαλήθευση χρήστη σαρώνοντας πληροφορίες καταγεγραμμένες στην κάρτα IC ή το τερματικό Android που είναι συμβατό με NFC. Το σετ συναρμολόγησης MK-735 απαιτείται για την εγκατάσταση της μονάδας επαλήθευσης AU-201S . Αυτή η μονάδα μπορεί επίσης να εγκατασταθεί στην επιφάνεια εργασίας WT-515 . Για εγκατάσταση, απαιτείται το σετ τοπικής διεπαφής EK-609 . |
| 9 | Επιφάνεια εργασίας WT-515 | Αυτό χρησιμοποιείται όταν έχει εγκατασταθεί η μονάδα επαλήθευσης AU-102 ή η μονάδα επαλήθευσης AU-201S . |
| 10 | Πληκτρολόγιο KP-101 | Βρίσκεται πλευρικά του Πίνακα ελέγχου . Σας επιτρέπει να χρησιμοποιήσετε αυτό το μηχάνημα ή να καταχωρίσετε έναν αριθμό χρησιμοποιώντας τα συμβατικά πλήκτρα. |
| 11 | Βάση DK-518 | Χρησιμοποιείται για την εγκατάσταση του μηχανήματος στο δάπεδο. |
| 12 | Ερμάριο τροφοδοσίας χαρτιού PC-418 | Σας επιτρέπει να τοποθετήσετε έως και 2.500 φύλλα μεγέθους 8-1/2 x 11 (A4). |
| 13 | Ερμάριο τροφοδοσίας χαρτιού PC-218 | Σας επιτρέπει να τοποθετήσετε έως 500 φύλλα αντιστοίχως στο επάνω και στο κάτω συρτάρι. |
| 14 | Ερμάριο τροφοδοσίας χαρτιού PC-118 | Σας επιτρέπει να τοποθετήσετε έως 500 φύλλα στο επάνω συρτάρι και να χρησιμοποιήσετε το κάτω συρτάρι ως αποθήκη. |
| 15 | Τελικός επεξεργαστής FS-539 | Σελιδοποιεί, ομαδοποιεί και συρράπτει το εκτυπωμένο χαρτί πριν από την εξαγωγή του. Για να εγκαταστήσετε τον τελικό επεξεργαστή FS-539 , απαιτούνται η μονάδα αναμεταβίβασης RU-514 και το σετ συναρμολόγησης MK-603 . Επιπλέον, το ερμάριο τροφοδοσίας χαρτιού PC, PC-118, PC-218 ή PC-418 ή η βάση DK-518 πρέπει να είναι εγκατεστημένα σε αυτό το μηχάνημα. |
| 16 | Τελικός επεξεργαστής FS-539 SD | Ταξινομεί, ομαδοποιεί, συρράπτει, διπλώνει και δένει το εκτυπωμένο χαρτί πριν από την εξαγωγή του. Για να εγκαταστήσετε τον τελικό επεξεργαστή FS-539 SD , απαιτείται η μονάδα αναμεταβίβασης RU-514 και το σετ συναρμολόγησης MK-603 . Επιπλέον, το ερμάριο τροφοδοσίας χαρτιού PC, PC-118, PC-218 ή PC-418 ή η βάση DK-518 πρέπει να είναι εγκατεστημένα σε αυτό το μηχάνημα. |
| 17 | Σετ τρυπήματος PK-524 | Εγκαταστήστε αυτή τη μονάδα στον τελικό επεξεργαστή FS-539/FS-539 SD . Η μονάδα αυτή υποστηρίζει τη λειτουργία διάτρησης. |
| 18 | Μονάδα αναμεταβίβασης RU-514 | Η μονάδα αυτή απαιτείται για την εγκατάσταση του τελικού επεξεργαστή FS-539/FS-539 SD σε αυτό το μηχάνημα. |
| 19 | Τελικός επεξεργαστής FS-533 | Εγκαταστήστε αυτή τη μονάδα στο συρτάρι εξόδου αυτού του μηχανήματος. Σελιδοποιεί, ομαδοποιεί και συρράπτει το εκτυπωμένο χαρτί πριν από την εξαγωγή του. Το σετ συναρμολόγησης MK-602 και το σετ συναρμολόγησης MK-603 απαιτούνται για την εγκατάσταση του τελικού επεξεργαστή FS-533 . |
| 20 | Σετ συναρμολόγησης MK-602 | Αυτή η μονάδα είναι απαραίτητη για την εγκατάσταση του τελικού επεξεργαστή FS-533 . |
| 21 | Σετ τρυπήματος PK-519 | Εγκαταστήστε αυτή τη μονάδα στον τελικό επεξεργαστή FS-533 . Η μονάδα αυτή υποστηρίζει τη λειτουργία διάτρησης. |
| 22 | Μονάδα διαχωρισμού εργασιών JS-506 | Εγκαταστήστε αυτή τη μονάδα στο συρτάρι εξόδου αυτού του μηχανήματος. Η μονάδα αυτή ταξινομεί τα τυπωμένα φύλλα. Το σετ συναρμολόγησης MK-603 απαιτείται για την εγκατάσταση της μονάδας διαχωρισμού εργασιών JS-506 . |

| αρ. | Όνομα | Περιγραφή |
|-----|----------------------------------|---|
| 23 | Σετ συναρμολόγησης MK-603 | Η μονάδα αυτή απαιτείται για την εγκατάσταση του τελικού επεξεργαστή FS-539/FS-539 SD/FS-533 ή της μονάδας διαχωρισμού εργασιών JS-506 σε αυτό το μηχάνημα. |

Λίστα άλλων προαιρετικών εξαρτημάτων

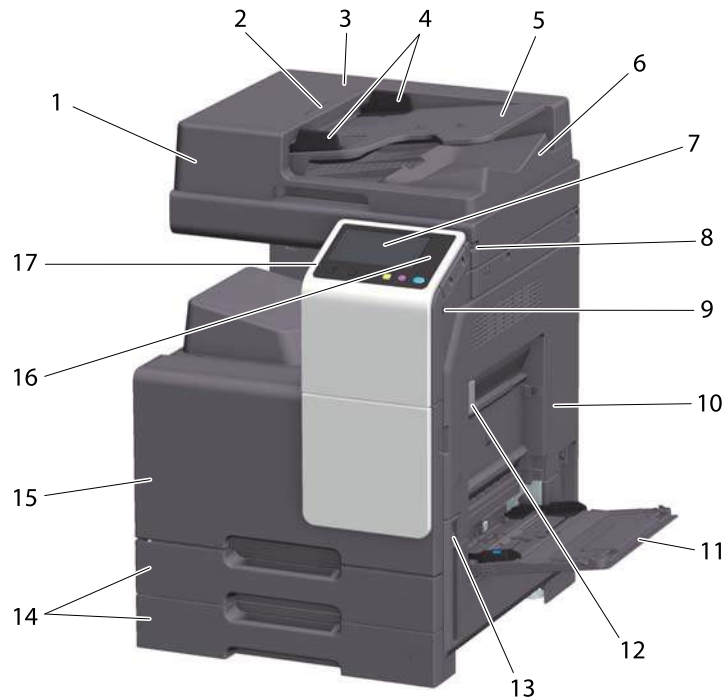
Ο εξής προαιρετικός εξοπλισμός είναι ήδη τοποθετημένος στο μηχάνημα και δεν εμφανίζεται στο σχήμα.

| αρ. | Όνομα | Περιγραφή |
|-----|--|--|
| 1 | Σετ τοπικής διεπαφής EK-609 | Εγκαταστήστε τη μονάδα αυτή όταν χρησιμοποιείτε τη λειτουργία σύνδεσης με ένα τερματικό iOS συμβατό με Bluetooth LE. Προστίθεται ένα ηχείο, θύρα USB και συσκευή λήψης για επικοινωνία μέσω Bluetooth LE. |
| 2 | i-Option LK-102 | Επιτρέπει την προσθήκη της λειτουργίας επεξεργασίας PDF. |
| 3 | i-Option LK-105 | Επιτρέπει την προσθήκη της λειτουργίας PDF με δυνατότητα αναζήτησης. |
| 4 | i-Option LK-106 | Χρησιμοποιείται για την προσθήκη μίας γραμματοσειράς γραμμωτού κώδικα, μίας γραμματοσειράς ειδικού σκοπού. |
| 5 | i-Option LK-107 | Χρησιμοποιείται για την προσθήκη μίας γραμματοσειράς Unicode, μίας γραμματοσειράς ειδικού σκοπού. |
| 6 | i-Option LK-108 | Χρησιμοποιείται για την προσθήκη μίας γραμματοσειράς OCR, μίας γραμματοσειράς ειδικού σκοπού. Στο στάνταρ είναι διαθέσιμη η γραμματοσειρά OCR-B (PostScript). Η εγκατάσταση αυτού του προαιρετικού εξοπλισμού καθιστά εφικτή τη χρήση της γραμματοσειράς OCR-A (PCL). |
| 7 | i-Option LK-110 | Επιτρέπει τη μετατροπή ενός αρχείου σε DOCX ή XLSX ή τη δημιουργία υψηλής λειτουργικότητας και τη λειτουργία δημιουργίας δεδομένων υψηλής ποιότητας. Ο προαιρετικός εξοπλισμός αυτός περιλαμβάνει τις άδειες χρήσης λειτουργίας για το i-Option LK-102 και το i-Option LK-105 . Για να αγοράσετε αυτόν τον προαιρετικό εξοπλισμό, δεν χρειάζεται να αγοράσετε το i-Option LK-102 και το i-Option LK-105 . Για λεπτομέρειες σχετικά με τις διαθέσιμες λειτουργίες ανατρέξτε στις οδηγίες χρήσης HTML. |
| 8 | i-Option LK-111 | Επιτρέπει την προσθήκη της λειτουργίας ThinPrint. |
| 9 | i-Option LK-114 | Επιτρέπει την προσθήκη της λειτουργίας serverless pull printing. |
| 10 | i-Option LK-115 | Επιτρέπει την προσθήκη TPM (Trusted Platform Module). Η βελτίωση της παρεχόμενης ασφάλειας επιτυγχάνεται μέσω της κρυπτογράφησης των εμπιστευτικών πληροφοριών, όπως για παράδειγμα τα πιστοποιητικά και οι κωδικοί πρόσβασης για το παρόν μηχάνημα. |
| 11 | i-Option LK-116 | Επιτρέπει την προσθήκη της λειτουργίας σάρωσης για ιούς. |
| 12 | i-Option LK-117 | Σας επιτρέπει να προσθέσετε τη λειτουργία φαξ μέσω IP (SIP). |
| 13 | Σετ αναβάθμισης UK-221 | Σας δίνει τη δυνατότητα να χρησιμοποιείτε αυτό το μηχάνημα σε ένα περιβάλλον ασύρματου δικτύου. |
| 14 | Θερμαντήρας HT-509 | Δεν επιτρέπει να επηρεάζεται το χαρτί στα συρτάρια χαρτιού από την υγρασία. Ο θερμαντήρας HT-509 μπορεί να τοποθετηθεί όταν αγοράσετε το ερμάριο τροφοδοσίας χαρτιού PC-118, PC-218, PC ή PC-418 . |
| 15 | ΚΟΥΤΙ τροφοδοσίας ρεύματος MK-734 | Χρησιμοποιείται για την ενεργοποίηση και την απενεργοποίηση του θερμαντήρα HT-509 για το ερμάριο τροφοδοσίας χαρτιού. Το ΚΟΥΤΙ τροφοδοσίας ρεύματος MK-734 μπορεί να τοποθετηθεί όταν αγοράσετε το ερμάριο τροφοδοσίας χαρτιού PC-118, PC-218 ή PC-418 ή τη βάση DK-518 . |
| 16 | Σετ συναρμολόγησης MK-735 | Απαιτείται να υπάρχει εγκατεστημένη μονάδα επαλήθευσης AU-201S στην κύρια μονάδα. |

4.2 Όνομα κάθε εξαρτήματος (Βασική μονάδα)

Μπροστά

Το σχήμα αυτό δείχνει τη βασική μονάδα που είναι εξοπλισμένη με **αυτόματο τροφοδότη και αντιστροφέα εγγράφων DF-633**.

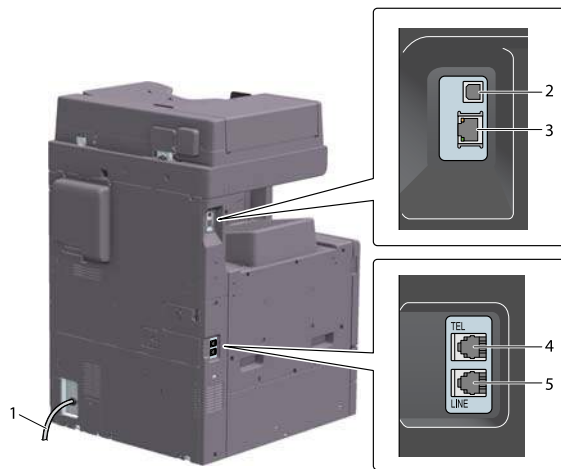


| αρ. | Όνομα | Περιγραφή |
|-----|--|--|
| 1 | Αυτόματος τροφοδότης εγγράφων αντιστροφής | Τροφοδοτεί και σαρώνει αυτόματα τα πρωτότυπα ανά σελίδα. Η μονάδα αυτή επίσης αντιστρέφει και σαρώνει αυτόματα πρωτότυπα διπλής όψης. Η μονάδα αυτή αναφέρεται ως ADF στο εγχειρίδιο. |
| 2 | Μοχλός απελευθέρωσης αριστερού καλύμματος | Χρησιμοποιείται για το άνοιγμα του αριστερού καλύμματος . |
| 3 | Αριστερό κάλυμμα | Ανοίξτε το αριστερό κάλυμμα κατά τον καθαρισμό της εμπλοκής χαρτιού. |
| 4 | Πλευρικός οδηγός | Προσαρμόστε τον οδηγό αυτό στο πλάτος πρωτοτύπου. |
| 5 | Συρτάρι πρωτοτύπων | Τοποθετήστε το πρωτότυπο προς τα επάνω στο συρτάρι αυτό. |
| 6 | Συρτάρι εξόδου πρωτοτύπων | Το σαρωμένο πρωτότυπο εξέρχεται μέσα σε αυτό το συρτάρι. |
| 7 | Πίνακας ελέγχου | Χρησιμοποιείται για τον ορισμό διάφορων ρυθμίσεων σε αυτό το μηχάνημα. |
| 8 | Γραφίδα | Χρησιμοποιείται για την επιλογή ενός μενού στην οθόνη αφής ή για την καταχώριση χαρακτήρων. |
| 9 | Θύρα USB (τύπου A) USB2.0/1.1 | Χρησιμοποιείται για σύνδεση μνήμης USB σε αυτό το μηχάνημα. |
| 10 | Δεξιά πόρτα | Ανοίξτε αυτήν την πόρτα για να αποκαταστήσετε μια εμπλοκή χαρτιού. |
| 11 | Συρτάρι χειροκίνητης τροφοδοσίας | Χρησιμοποιείται για την εκτύπωση δεδομένων σε χαρτί μη κανονικού μεγέθους, χοντρό χαρτί, διαφάνειες, ταχυδρομικές κάρτες (4 × 6 (κάρτα A6)), φακέλους ή φύλλα ετικέτας. |
| 12 | Μοχλός απελευθέρωσης δεξιάς πόρτας | Χρησιμοποιείται για το κλείδωμα της δεξιάς πόρτας . |
| 13 | Κύριος διακόπτης τροφοδοσίας | Πατήστε αυτόν τον διακόπτη για να ενεργοποιήσετε ή να απενεργοποιήσετε αυτό το μηχάνημα. |

| αρ. | Όνομα | Περιγραφή |
|-----|--------------------------------------|---|
| 14 | Συρτάρι 1, Συρτάρι 2 | Επιτρέπει την τοποθέτηση έως και 500 φύλλων απλού χαρτιού. |
| 15 | Μπροστινή πόρτα | Ανοίξετε αυτήν την πόρτα για να αντικαταστήσετε την κασέτα τόνερ , το δοχείο απορριμμάτων τόνερ ή τη μονάδα τυμπάνου και για να καθαρίσετε το γαλάι της κεφαλής εκτύπωσης . |
| 16 | Περιοχή αφής κινητής συσκευής | Η περιοχή αυτή χρησιμοποιείται για τον συσχετισμό αυτού του μηχανήματος με ένα τερματικό Android που υποστηρίζει NFC ή με ένα τερματικό iOS που υποστηρίζει Bluetooth LE. |
| 17 | Πλήκτρο Λειτουργία | Θέτετε το μηχάνημα στη λειτουργία εξοικονόμησης ενέργειας. |

Πλάι/πίσω

Η εικόνα δείχνει τη βασική μονάδα με τον **αυτόματο τροφοδότη και αντιστροφέα εγγράφων DF-633** και το **σετ φαξ FK-513**.



| αρ. | Όνομα | Περιγραφή |
|-----|---|--|
| 1 | Καλώδιο ρεύματος | Χρησιμοποιείται για την παροχή τροφοδοσίας σε αυτό το μηχάνημα. |
| 2 | Θύρα USB (τύπου B) USB2.0/1.1 | Συνδέστε σε αυτήν τη θύρα ενώ χρησιμοποιείτε αυτό το μηχάνημα ως εκτυπωτή για σύνδεση USB. |
| 3 | Συζευκτήρας δικτύου (10Base-T/100Base-TX/1000Base-T) | Συνδέστε σε αυτήν τη θύρα ενώ χρησιμοποιείτε αυτό το μηχάνημα ως εκτυπωτή δικτύου ή δικτυακό σαρωτή. |
| 4 | Υποδοχή για τη σύνδεση τηλεφώνου (ΘΥΡΑ ΤΗΛ1) | Χρησιμοποιείται για τη σύνδεση τηλεφωνικού καλωδίου. |
| 5 | Υποδοχή τηλεφώνου 1 (ΘΥΡΑ ΤΗΛΕΦΩΝΟΥ1) | Χρησιμοποιείται για τη σύνδεση μιας γενικής γραμμής συνδρομητή τηλεφωνίας. |

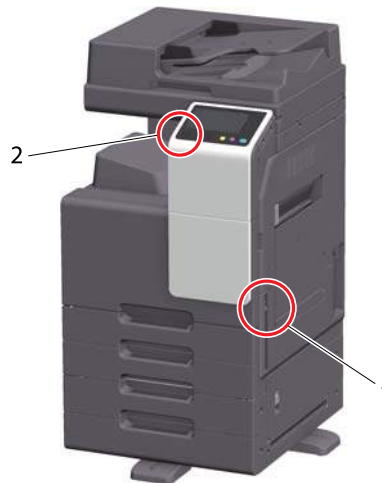


Συμβουλές

- Η θύρα δικτύου αυτού του προϊόντος ακολουθεί τον αρ.2 και τον αρ.3. Ενεργοποίηση θύρας κατά την εισαγωγή καλωδίου.

4.3 Τροφοδοσία ρεύματος

Αυτό το μηχάνημα διαθέτει τον **κύριο διακόπτη τροφοδοσίας** και το πλήκτρο **τροφοδοσίας**.



| αρ. | Όνομα | Περιγραφή |
|-----|-------------------------------------|---|
| 1 | Κύριος διακόπτης τροφοδοσίας | Ενεργοποιεί και απενεργοποιεί την κύρια τροφοδοσία αυτής της συσκευής. Για λεπτομέρειες σχετικά με τον τρόπο ενεργοποίησης ή απενεργοποίησης της κύριας τροφοδοσίας, συμβουλευτείτε τις Σ. 4-8. |
| 2 | Πλήκτρο Λειτουργία | Θέτει το μηχάνημα στη λειτουργία εξοικονόμησης ενέργειας. Αυτή η λειτουργία μειώνει την κατανάλωση ενέργειας και συντελεί περισσότερο στην εξοικονόμηση ενέργειας. Για λεπτομέρειες σχετικά με τη χρήση του πλήκτρου τροφοδοσίας , συμβουλευτείτε τις οδηγίες χρήσης HTML. |

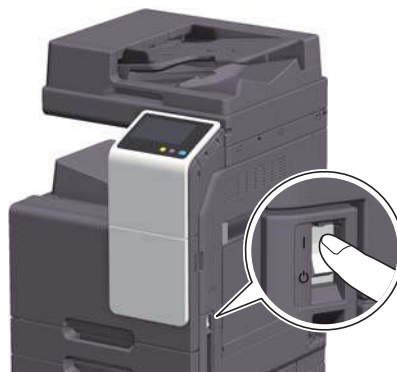
ΥΠΟΔΕΙΞΗ

Κατά τη διάρκεια της εκτύπωσης, μην απενεργοποιείτε τον **κύριο διακόπτη τροφοδοσίας** ή πιέζετε το πλήκτρο **τροφοδοσίας**. Διαφορετικά, μπορεί να προκληθεί εμπλοκή χαρτιού.

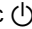
Εάν απενεργοποιηθεί ο **κύριος διακόπτης τροφοδοσίας** ή εάν πατηθεί το πλήκτρο **τροφοδοσίας** ενώ λειτουργεί η μηχανή, το σύστημα διαγράφει τα τρέχοντα φορτωμένα δεδομένα ή τα δεδομένα επικοινωνιών, όπως και τις εργασίες που βρίσκονται σε αναμονή.

Ενεργοποίηση και απενεργοποίηση συσκευής

- 1 Κατά την ενεργοποίηση του κύριου διακόπτη τροφοδοσίας, πιέστε | στον **κύριο διακόπτη τροφοδοσίας**.



Το πλήκτρο **εκκίνησης** ανάβει σε πορτοκαλί και η οθόνη έναρξης εμφανίζεται στην **οθόνη αφής**.

- 2 Κατά την ενεργοποίηση του κύριου διακόπτη τροφοδοσίας, πιέστε  στον **κύριο διακόπτη τροφοδοσίας**.

ΥΠΟΔΕΙΞΗ

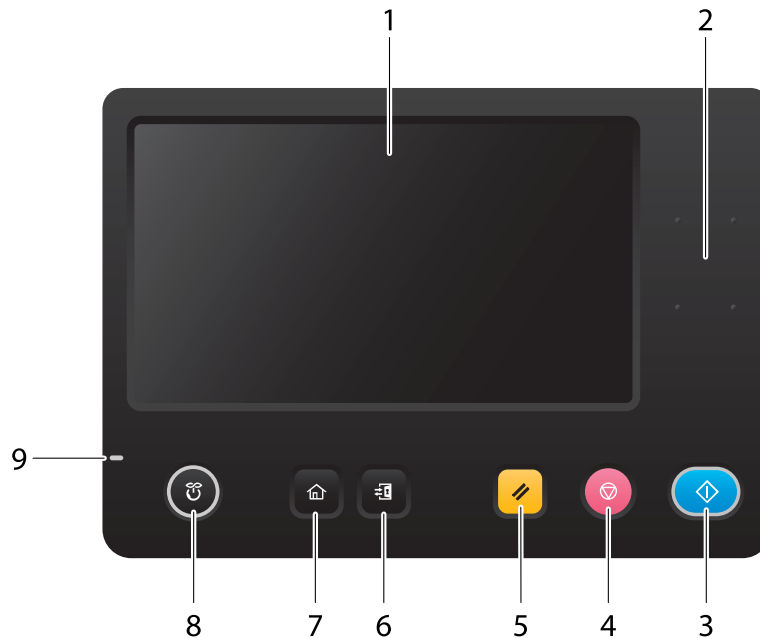
*Κατά την επανεκκίνηση αυτού του μηχανήματος, απενεργοποιήστε τον **κύριο διακόπτη τροφοδοσίας** και στη συνέχεια ενεργοποιήστε τον ξανά μετά από 10 δευτερόλεπτα ή περισσότερο. Η μη τήρηση των οδηγιών αυτών μπορεί να οδηγήσει σε βλάβη λειτουργίας.*

5

Σχετικά με τις οθόνες

5 Σχετικά με τις οθόνες

5.1 Πίνακας ελέγχου

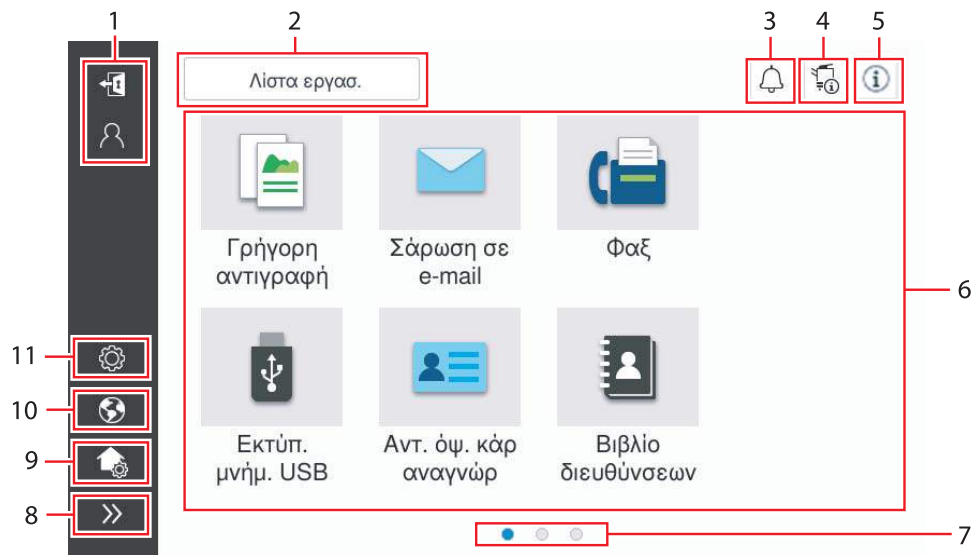



| αρ. | Όνομα | Περιγραφή |
|-----|---|--|
| 1 | Οθόνη αφής | Εμφανίζονται οι οθόνες ρύθμισης και μηνύματα. Πατήστε αυτό το πλαίσιο απευθείας για να εκτελέσετε τις διαδικασίες χειρισμού. |
| 2 | Περιοχή αφής κινητής συσκευής | Η περιοχή αυτή χρησιμοποιείται για τον συσχετισμό αυτού του μηχανήματος με ένα τερματικό Android που υποστηρίζει NFC ή με ένα τερματικό iOS που υποστηρίζει Bluetooth LE. |
| 3 | Εκκίνηση | Με το πλήκτρο αυτό μπορείτε να ξεκινήσετε μια λειτουργία, όπως π.χ. η εκτύπωση. |
| 4 | Τερματισμός | Με το πλήκτρο αυτό μπορείτε να διακόψετε προσωρινά μια ενεργή εργασία εκτύπωσης. <ul style="list-style-type: none"> Για επανεκκίνηση, πατήστε το πλήκτρο Εκκίνηση. Για διαγραφή, επιλέξτε μια εργασία-στόχο στην οθόνη διακοπής εργασιών όπου βρίσκεστε, και πατήστε το [Διαγραφή]. |
| 5 | Επαναφορά | Επαναφορά της ρύθμισης που εισήχθη ή αλλάχτηκε στην προεπιλεγμένη τιμή. |
| 6 | Κωδικοί πρόσβασης | Με αυτό το πλήκτρο μπορείτε να πραγματοποιήσετε επαλήθευση ταυτότητας στην σελίδα σύνδεσης, εάν έχει εγκατασταθεί η λειτουργία επαλήθευσης χρήστη ή παρακολούθησης λογαριασμού σε αυτό το μηχάνημα. Αν πατήσετε το πλήκτρο Κωδικοί Πρόσβασης όταν είστε συνδεδεμένοι, θα αποσυνδεθείτε από το μηχάνημα. |
| 7 | Αρχική | Εμφανίζεται η αρχική οθόνη. |
| 8 | Πλήκτρο Λειτουργία | Θέτει το μηχάνημα στη λειτουργία εξοικονόμησης ενέργειας. Για λεπτομέρειες σχετικά με τη χρήση του πλήκτρου τροφοδοσίας , συμβουλευτείτε τις οδηγίες χρήσης HTML. |
| 9 | Ενδεικτική λυχνία προειδοποίησης | Υποδεικνύει την κατάσταση αυτού του μηχανήματος μέσω του χρώματος της λυχνίας, με το αναβόσβησμα ή με το άναμμα μια λυχνίας. <ul style="list-style-type: none"> Αναβόσβησμα (πορτοκαλί): Προειδοποίηση Φωτισμός (πορτοκαλί): Το μηχάνημα έχει σταματήσει. |

5.2 Οθόνη αφής

Αρχική οθόνη

Η διάταξη της αρχικής οθόνης είναι ως εξής.



| αρ. | Όνομα | Περιγραφή |
|-----|------------------------------|---|
| 1 | Όνομα χρήστη/λογαρ | Εμφανίζεται όταν είναι ενεργοποιημένη η επαλήθευση χρήστη και η παρακολούθηση λογαριασμού. Το άνοιγμα της αριστερής περιοχής εμφανίζει το όνομα του τρέχοντος συνδεδεμένου χρήστη ή το όνομα του λογαριασμού. Το πάτημα του  οδηγεί σε αποσύνδεση. |
| 2 | [Λίστα εργασ.] | Εμφανίζει τις ενεργές εργασίες ή τις εργασίες σε αναμονή. Αν είναι απαραίτητο, μπορείτε να ελέγξετε τα αρχεία καταγραφής των εργασιών ή να εκτυπώσετε μια αναφορά επικοινωνίας. Αυτή η λίστα εμφανίζει την κατάσταση λειτουργίας της τρέχουσας εργασίας στο πλήκτρο [Λίστα εργασιών] κατά τη διάρκεια της λειτουργίας της. Εάν είναι απαραίτητο, μπορείτε να σταματήσετε την τρέχουσα εργασία χρησιμοποιώντας το πλήκτρο τερματισμού που εμφανίζεται δίπλα στο πλήκτρο [λίστας εργασ.]. |
| 3 | Εικονίδιο ειδοποίησης | Μπορείτε να ελέγξετε προειδοποιήσεις ή ειδοποιήσεις που σχετίζονται με την κατάσταση αυτού του μηχανήματος. |
| 4 | Εικονίδιο στοιχείων συσκευής | Μπορείτε να ελέγξετε την τρέχουσα ημερομηνία και ώρα, τον ελεύθερο χώρο στη μνήμη και το επίπεδο του τόνερ. Τα αντίστοιχα στοιχεία συσκευής εμφανίζονται όταν: <ul style="list-style-type: none"> Είναι συνδεδεμένη μια μη τυποποιημένη μονάδα μνήμης USB flash, Τοποθετούνται στην ουρά ημερολογίου συμβάντος για στοιχεία συσκευής, Μεταφέρονται εικόνες ημερολογίου συμβάντων, Το μηχάνημα αυτό βρίσκεται σε κατάσταση αναμονής επανάκλησης φαξ, Το μηχάνημα αυτό λαμβάνει δεδομένα, Το μηχάνημα αυτό στέλνει δεδομένα, Προκύπτει ένα σφάλμα σύνδεσης διακομιστή e-mail (POP) ή Είναι ενεργοποιημένη η λειτουργία αναβαθμισμένης ασφάλειας. |
| 5 | Εικονίδιο πληροφοριών | Εμφανίζει ένα μήνυμα για τους χρήστες. |
| 6 | Πλήκτρο λειτουργίας | Εμφάνιση πλήκτρων συντομεύσεων που έχουν εκχωρηθεί σε κάθε λειτουργία. |
| 7 | Ένδειξη σελίδας | Μπορείτε να ελέγξετε τον αριθμό της τρέχουσας προβαλλόμενης σελίδας. |

| αρ. | Όνομα | Περιγραφή |
|-----|--|--|
| 8 | Εικονίδιο ανοίγματος/ κλεισίματος αριστερής περιοχής | Ανοίγει ή κλείνει την αριστερή περιοχή. Το άνοιγμα της αριστερής περιοχής εμφανίζει τα ονόματα των εικονιδίων στην αριστερή περιοχή. |
| 9 | [Προσαρμογή αρχικής οθόνης] | Ρύθμιση πλήκτρων λειτουργίας για εμφάνιση στην αρχική οθόνη. |
| 10 | [ΓΛΩΣΣΑ] | Αλλάζει προσωρινά τη γλώσσα που θα εμφανίζεται στην οθόνη. Αυτή η επιλογή εμφανίζεται όταν είναι ενεργοποιημένο το [Προσωρινή αλλαγή γλώσσας]. |
| 11 | [Βοηθητικές λειτουργίες] | Ορίζει τις παραμέτρους των ρυθμίσεων αυτού του μηχανήματος ή ελέγχει την κατάσταση χρήσης αυτού του μηχανήματος. |

5.3 Μέθοδοι σύνδεσης

Όταν είναι ενεργοποιημένη η επαλήθευση χρήστη:

Όταν η επαλήθευση χρήστη είναι ενεργοποιημένη σε αυτό το μηχάνημα, εμφανίζεται η οθόνη σύνδεσης. Εισαγάγετε το όνομα χρήστη και τον κωδικό πρόσβασης και εκτελέστε επαλήθευση χρήστη.


- ✓ Τα περιεχόμενα της οθόνης σύνδεσης ενδέχεται να ποικίλλουν ανάλογα με τη ρύθμιση επαλήθευσης αυτού του μηχανήματος.
- ✓ Εάν είναι ενεργοποιημένη η κοινή πρόσβαση χρηστών (μη καταχωρισμένοι χρήστες), μπορείτε να πατήσετε [Χρησιμοποιείται από δημόσιο χρήστη] στην οθόνη σύνδεσης για να χρησιμοποιήσετε αυτό το μηχάνημα χωρίς επαλήθευση.

- 1 Εισαγάγετε το όνομα χρήστη και τον κωδικό πρόσβασης.

The screenshot shows a login interface with the following elements:

- Header: Σύνδεση (Login) and a button for Λίστα εργασιών (Task List).
- Navigation icons: Notification, Refresh, and Information.
- Text: Χρησιμοποιείται από «δημόσιο χρήστη» (Used by «public user»).
- Form fields:
 - ID & εκτύπωση (ID & printing): Αποσύνδεση μετά την εκτύπωση (Logout after printing).
 - Δικαιώματα λειτουργίας (Operational rights): Χρήστης (User).
 - Όνομα χρήστη (Username): [Empty text input field]
 - Κωδικός πρόσβασης (Access code): [Empty text input field]
 - Όνομα διακομιστή (Server name): server
- Buttons: Εκκαθάρι (Clear) and σύνδεση (Login).

- 2 Όταν εμφανιστεί το [Όνομα διακομιστή], επιλέξτε τον διακομιστή για να πραγματοποιήσετε επαλήθευση.
 - Ο στάνταρ διακομιστής επαλήθευσης ταυτότητας είναι προεπιλεγμένος.
- 3 Όταν εμφανιστεί το [Δικαιώματα λειτουργίας], επιλέξτε τα δικαιώματα λειτουργίας του συνδεδεμένου χρήστη.
 - Για να συνδεθείτε ως ένας καταχωρισμένος χρήστης, επιλέξτε [Χρήστης].
 - Για να συνδεθείτε ως ένας διαχειριστής, επιλέξτε [Διαχειριστής].
 - Για να συνδεθείτε ως θυρίδα χρήστη διακομιστή, επιλέξτε [Θυρίδα χρήστη διακομιστή].
- 4 Όταν εμφανιστεί το [Μέθοδος επαλήθευσης], επιλέξτε τη μέθοδο επαλήθευσης.
- 5 Πατήστε [σύνδεση].

Όταν ολοκληρωθεί με επιτυχία η επαλήθευση, μπορείτε να χρησιμοποιήσετε αυτό το μηχάνημα. Το όνομα χρήστη εμφανίζεται στην οθόνη κατά τη σύνδεση. Εάν εμφανιστεί η οθόνη σύνδεσης για μετρητή, εκτελέστε τον μετρητή μετά από αυτό. Για λεπτομέρειες σχετικά με τη λειτουργία μετρητή, ανατρέξτε στις Σ. 5-7.
- 6 Όταν ολοκληρωθεί η λειτουργία στόχος, επιλέξτε  για να αποσυνδεθείτε.
 - Εάν το μηχάνημα παραμένει για ένα ορισμένο χρονικό διάστημα στη σύνδεση (προεπιλογή: [1] λ.), αποσυνδέεστε αυτόματα.
- 7 Πατήστε [Ναι] στην οθόνη επιβεβαίωσης αποσύνδεσης.

Όταν είναι ενεργοποιημένη η παρακολούθηση λογαριασμού:

Όταν σε αυτό το μηχάνημα είναι ενεργοποιημένη η παρακολούθηση λογαριασμού, εμφανίζεται η οθόνη σύνδεσης. Εισαγάγετε το όνομα λογαριασμού και τον κωδικό πρόσβασης για να εκτελέσετε την παρακολούθηση λογαριασμού.

- ✓ Τα περιεχόμενα της οθόνης σύνδεσης ενδέχεται να ποικίλλουν ανάλογα με τη ρύθμιση επαλήθευσης αυτού του μηχανήματος.

1 Εισαγάγετε το όνομα λογαριασμού και τον κωδικό πρόσβασης.

- Όταν εκτελείτε την παρακολούθηση λογαριασμού, χρησιμοποιώντας μόνο τον κωδικό πρόσβασης, το πληκτρολόγιο εμφανίζεται στην οθόνη σύνδεσης. Εάν ο κωδικός πρόσβασης είναι μόνο αριθμητικός, είναι δυνατόν να εισάγετε τον κωδικό πρόσβασης χρησιμοποιώντας το πληκτρολόγιο. Εάν ο κωδικός πρόσβασης περιλαμβάνει έναν χαρακτήρα, πατήστε στην περιοχή καταχώρισης [Κωδικός πρόσβασης] και έπειτα εισάγετε τον κωδικό πρόσβασης.

The screenshot shows a dark-themed login interface. At the top, there is a header bar with the text 'Σύνδεση' on the left, 'Λίστα εργασιών' in the center, and three icons (notification, refresh, and help) on the right. Below the header, there are two input fields: the first is labeled 'Όνομα λογαριασμού' and the second is labeled 'Κωδικός πρόσβασης'. At the bottom of the screen, there are two buttons: a grey button labeled 'Εκκαθάρι' and a blue button labeled 'σύνδεση'.

2 Πατήστε [σύνδεση].

- Όταν ολοκληρωθεί με επιτυχία η επαλήθευση, μπορείτε να χρησιμοποιήσετε αυτό το μηχάνημα. Το όνομα λογαριασμού εμφανίζεται στην οθόνη κατά τη διάρκεια της διαδικασίας σύνδεσης. Όταν έχουν ενεργοποιηθεί μαζί η επαλήθευση χρήστη και η παρακολούθηση λογαριασμού, το όνομα χρήστη εμφανίζεται στην οθόνη.

3 Όταν ολοκληρωθεί η λειτουργία στόχος, επιλέξτε  για να αποσυνδεθείτε.

- Εάν το μηχάνημα παραμένει για ένα ορισμένο χρονικό διάστημα στη σύνδεση (προεπιλογή: [1] λ.), αποσυνδέεστε αυτόματα.

4 Πατήστε [Ναι] στην οθόνη επιβεβαίωσης αποσύνδεσης.



6

Τοποθέτηση πρωτοτύπου και χαρτιού

6 Τοποθέτηση πρωτοτύπου και χαρτιού

6.1 Τοποθέτηση πρωτοτύπου

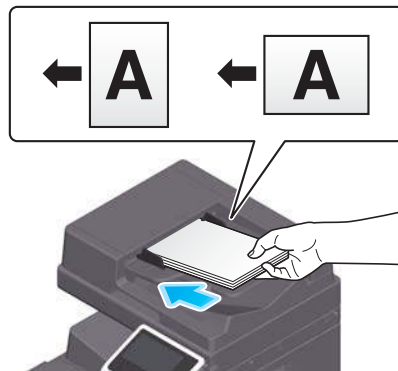
Οι μέθοδοι τοποθέτησης πρωτοτύπου ταξινομούνται σε δύο τύπους: την τοποθέτηση πρωτοτύπου στον **ADF** (αυτόματο τροφοδότη φύλλων) και την απευθείας τοποθέτησή του στο **γαλί πρωτοτύπου**.

Επιλέξτε την κατάλληλη για τις ανάγκες σας.

6.1.1 Τοποθέτηση πρωτοτύπου σε ADF


Αυτή η λειτουργία είναι χρήσιμη όταν θέλετε να σαρώσετε ένα πρωτότυπο που περιλαμβάνει πολλαπλές σελίδες ή ένα φύλλο πρωτοτύπου διαφορετικών μεγεθών.

- Τοποθετήστε με τέτοιον τρόπο τις πρωτότυπες σελίδες ώστε η πρώτη να βρίσκεται στην κορυφή.
- Τοποθετήστε το πρωτότυπο με την πλευρά σάρωσης προς τα επάνω.
- Ολισθήστε τον **πλευρικό οδηγό** για να ταιριάζει στο μέγεθος πρωτοτύπου.



6.1.2 Τοποθέτηση πρωτοτύπου σε γαλί πρωτοτύπου

Αυτή η λειτουργία είναι χρήσιμη όταν θέλετε να σαρώσετε ένα μικρό πρωτότυπο, όπως ένα βιβλίο, ένα περιοδικό ή μια επιχειρηματική κάρτα.

- Τοποθετήστε το πρωτότυπο με την πλευρά σάρωσης προς τα κάτω.
- Ευθυγραμμίστε το πρωτότυπο με το σύμβολο  πίσω αριστερά στο **γαλί πρωτοτύπου**.



6.2 Τοποθέτηση χαρτιού

Δεν απαιτείται ρύθμιση χαρτιού, επειδή το χαρτί που χρησιμοποιείται συχνά τοποθετείται κατά τη γενική χρήση.

Αυτή η ενότητα περιγράφει τον τρόπο με τον οποίο χρησιμοποιείται χαρτί που δεν τοποθετείται συχνά σε συρτάρι χαρτιού.

Οι μέθοδοι για τοποθέτηση φακέλων, ταχυδρομικών καρτών, φύλλων ετικέτας και χαρτιού ευρετηρίου είναι οι εξής.

6.2.1 Τοποθέτηση χαρτιού στο συρτάρι 1 έως το συρτάρι 2

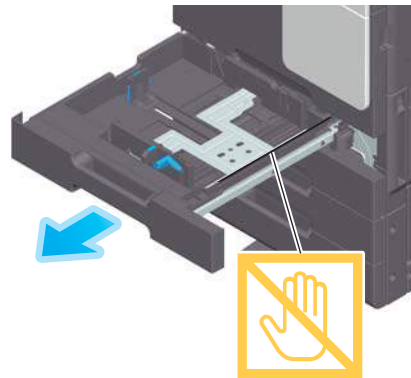
Μπορείτε να τοποθετήσετε έως και 500 φύλλα απλού χαρτιού σε κάθε συρτάρι.

Κατάλληλοι τύποι χαρτιού

Απλό χαρτί, χαρτί μόνο απλής όψης, ειδικό χαρτί, χοντρό χαρτί, επιστολόχαρτο, έγχρωμο χαρτί, ανακυκλωμένο χαρτί

Πώς να τοποθετήσετε χαρτί

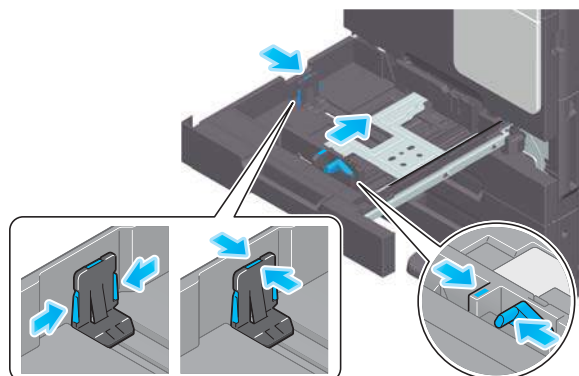
- 1 Τραβήξτε έξω το συρτάρι.



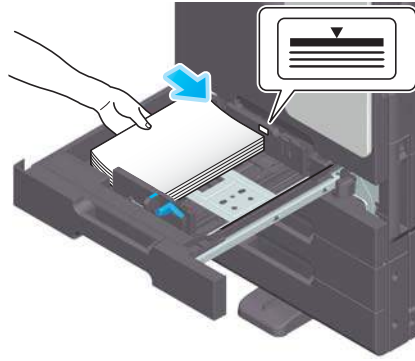
ΥΠΟΔΕΙΞΗ

Προσέξτε να μην ακουμπήσετε τη **Μεμβράνη**.

- 2 Ολισθήστε τον **πλευρικό οδηγό** για να προσαρμοστεί στο μέγεθος του χαρτιού που τοποθετήθηκε.



- 3 Τοποθετήστε χαρτί στο συρτάρι με την όψη της πλευράς εκτύπωσης προς τα πάνω.



- 4 Όταν τοποθετείτε χαρτί εκτός του απλού, ορίστε τον τύπο χαρτιού.

→ Για λεπτομέρειες σχετικά με τον καθορισμό του τύπου χαρτιού, συμβουλευτείτε τις οδηγίες χρήσης HTML.

6.2.2 Φόρτωση χαρτιού στο συρτάρι χειροκίνητης τροφοδοσίας

Όταν επιλέγετε μέγεθος χαρτιού εκτός από αυτό που προορίζεται για συρτάρια χαρτιού ή όταν εκτυπώνετε σε φακέλους ή διαφάνειες, χρησιμοποιήστε το **συρτάρι χειροκίνητης τροφοδοσίας**.

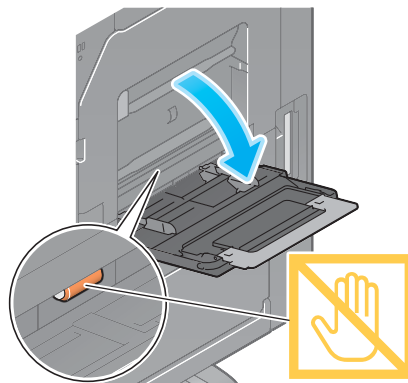
Για να χρησιμοποιήσετε το **συρτάρι χειροκίνητης τροφοδοσίας**, καθορίστε τον τύπο χαρτιού και το μέγεθος χαρτιού.

Κατάλληλοι τύποι χαρτιού

Απλό χαρτί, χαρτί μονής όψης, ειδικό χαρτί, χοντρό χαρτί, ταχυδρομική κάρτα (4 × 6 (Κάρ Α6)), διαφάνεια, επιστολόχαρτο, έγχρωμο χαρτί, φάκελος, χαρτί ετικέτας, χαρτί ευρητηρίου, ανακυκλωμένο χαρτί και χαρτί πανό (banner)

Πώς να τοποθετήσετε χαρτί

- 1 Ανοίξτε το **συρτάρι χειροκίνητης τροφοδοσίας**.



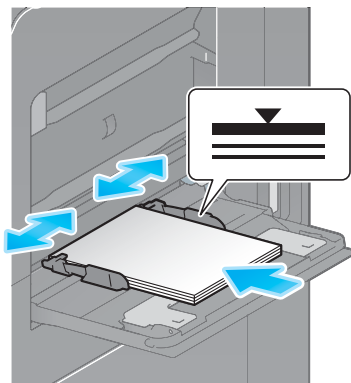
→ Για να τοποθετήσετε χαρτί μεγάλου μεγέθους, τραβήξτε έξω την **προέκταση του συρταριού**.

ΥΠΟΔΕΙΞΗ

Προσέξτε να μην ακουμπήσετε την επιφάνεια των **κυλίνδρων τροφοδοσίας χαρτιού** με το χέρι σας.

- 2 Φορτώστε χαρτί με την πλευρά εκτύπωσης προς τα κάτω, μετά ευθυγραμμίστε την **πλευρική καθοδήγηση** με το χαρτί.

→ Εισαγάγετε χαρτί στο συρτάρι μέχρι τα άκρα του να πιέζονται έναντι του πίσω μέρους.



ΥΠΟΔΕΙΞΗ

Μην φορτώνετε υπερβολικό αριθμό φύλλων. Το άνω μέρος της στοίβας δεν πρέπει να είναι ψηλότερο από την ένδειξη ▼.

Αν έχει συστραφεί το χαρτί, ισιώστε το πριν το φορτώσετε.

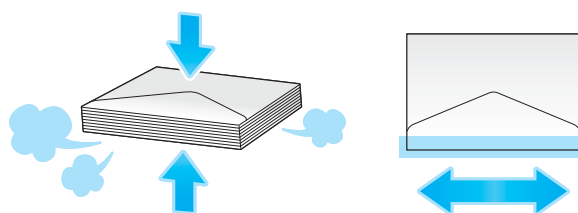
- 3 Καθορίστε τον τύπο χαρτιού και το μέγεθος χαρτιού.

→ Για λεπτομέρειες σχετικά με τον καθορισμό του τύπου χαρτιού και του μεγέθους του χαρτιού, συμβουλευτείτε τις οδηγίες χρήσης HTML.

6.2.3 Φόρτωση φακέλων

Προληπτικά μέτρα κατά τη χρήση φακέλων

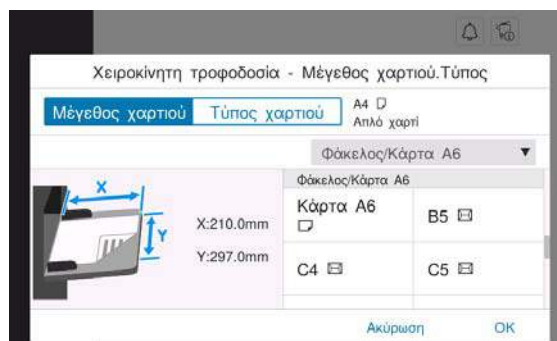
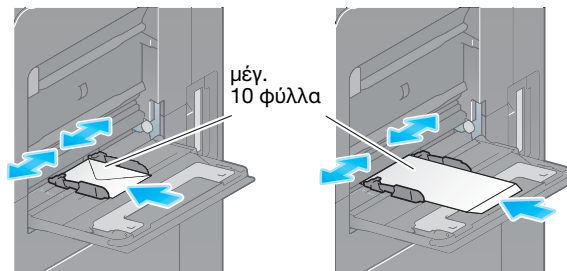
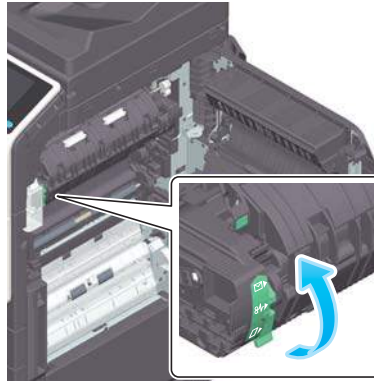
- Αφαιρέστε τον αέρα από τον φάκελο(-ους) και πιέστε σταθερά κατά μήκος της γραμμής δίπλωσης του πτερυγίου.
- Μην χρησιμοποιείτε φακέλους που έχουν κόλλα ή απελευθερώνουν χαρτί στο πτερύγιο ή το μέρος που καλύπτεται από το πτερύγιο στο σώμα.
- Δεν είναι δυνατή η εκτύπωση στην πλευρά του πτερυγίου.
- Κατά τη φόρτωση φακέλων με ανοικτά πτερύγια, επιλέξτε επίσης το προεπιλεγμένο μέγεθος που τους ταιριάζει. Δεν χρειάζεται να μετρήσετε το μέγεθος του φακέλου με ανοιγμένο το πτερύγιο για να ορίσετε το μέγεθος ως φάκελο προσαρμοσμένου μεγέθους.



Μπορούν να φορτωθούν έως και 10 φάκελοι στο συρτάρι.

- Μετακινήστε τον **μοχλό ρύθμισης τήξης** έως τη θέση του φακέλου (επάνω).
- Τοποθετήστε τους φακέλους με το τμήμα του πτερυγίου προς τα επάνω.
- Ευθυγραμμίστε τον **πλευρικό οδηγό** με το μέγεθος του φακέλου.

- Επιλέξτε το επιθυμητό μέγεθος φακέλου από [Φάκελος/4 × 6] ([Φάκελος/κάρτα A6]) του [Μέγ. χαρτιού].



Μόλις ολοκληρωθεί η εκτύπωση των φακέλων, επιστρέψτε τον **μοχλό ρύθμισης τήξης** στην κανονική θέση εκτύπωσης (κάτω).

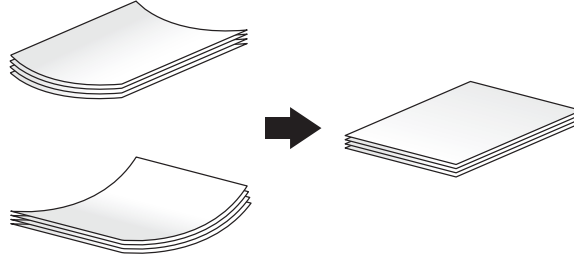
⚠ ΠΡΟΣΟΧΗ

- Το εσωτερικό αυτού του προϊόντος έχει περιοχές όπου αναπτύσσεται μεγάλη θερμοκρασία, πράγμα που μπορεί να προκαλέσει εγκαύματα. Όταν ελέγχετε το εσωτερικό της μονάδας για δυσλειτουργίες όπως η εμπλοκή του χαρτιού, μην αγγίζετε τις περιοχές (π.χ. δίπλα στη μονάδα τήξης) οι οποίες σημειώνονται με μια προειδοποιητική σήμανση "Caution HOT". Μπορεί να προκληθεί έγκαυμα.

6.2.4 Φόρτωση ταχυδρομικών καρτών

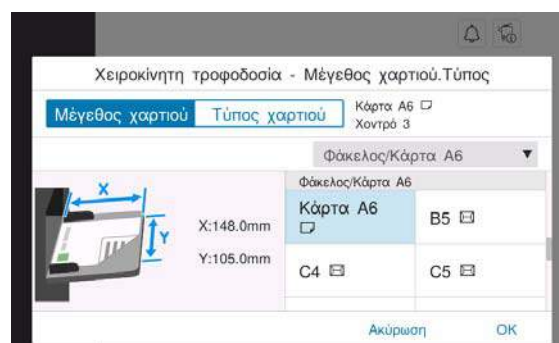
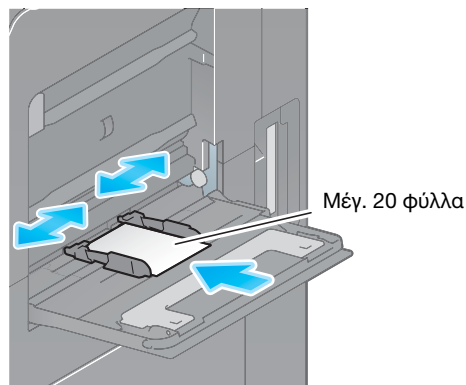
Προληπτικά μέτρα κατά τη χρήση ταχυδρομικών καρτών

- Κατά την τοποθέτηση ταχυδρομικών καρτών που έχουν συστραφεί, ισιώστε τις.
- Όταν χρησιμοποιείτε ταχυδρομικές κάρτες που δεν είναι 4 × 6 (κάρτα A6), επιβεβαιώστε το μέγεθος και επιλέξτε [Μέγ. χαρτιού] - [Προσαρμοσμένο μέγεθος] για να καθορίσετε το μέγεθος.



Μπορούν να φορτωθούν έως και 20 ταχυδρομικές κάρτες στο συρτάρι.

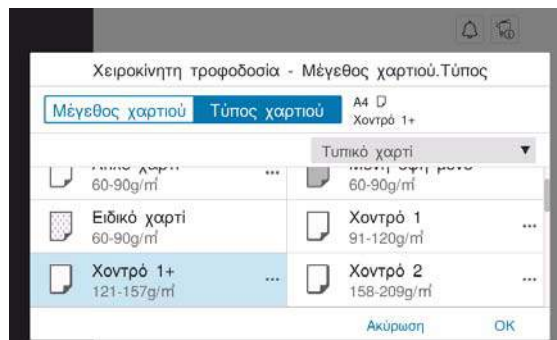
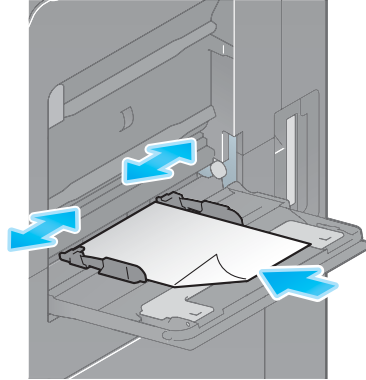
- Τοποθετήστε ταχυδρομικές κάρτες με την πλευρά εκτύπωσης προς τα κάτω.
- Ευθυγραμμίστε τον **πλευρικό οδηγό** με το μέγεθος της ταχυδρομικής κάρτας.
- Επιλέξτε το επιθυμητό μέγεθος ταχυδρομικής κάρτας από [Φάκελος/4 × 6] ([Φάκελος/κάρτα A6]) του [Μέγ. χαρτιού].



6.2.5 Φόρτωση φύλλων ετικέτας

Ένα φύλλο ετικέτας αποτελείται από το χαρτί μπροστινής πλευράς (πλευρά εκτύπωσης), από τη στρώση κόλλησης και από την κάρτα (πρότυπο). Αποκολλήστε την κάρτα και μπορείτε να κολλήσετε την ετικέτα σε άλλα αντικείμενα. Μπορούν να φορτωθούν έως και 20 φύλλα ετικέτας στο συρτάρι.

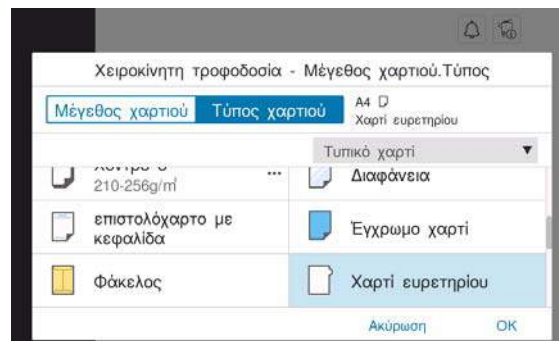
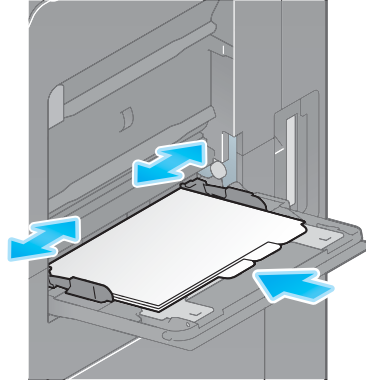
- Με την πλευρά εκτύπωσης προς τα κάτω, τοποθετήστε τα φύλλα ετικέτας, όπως απεικονίζεται στο σχήμα.
- Ευθυγραμμίστε τον **πλευρικό οδηγό** με το μέγεθος του φύλλου ετικέτας.
- Επιλέξτε [Χοντρό 1+] από το στοιχείο [Τύπος χαρτιού].



6.2.6 Φόρτωση χαρτιού ευρετηρίου

Μπορούν να φορτωθούν έως και 20 χαρτιά ευρετηρίου στο συρτάρι.

- Με την πλευρά εκτύπωσης προς τα κάτω, ευθυγραμμίστε την πλευρά με το αυτί, όπως φαίνεται παρακάτω.
- Ευθυγραμμίστε τον **πλευρικό οδηγό** με το μέγεθος του φύλλου ευρετηρίου.
- Επιλέξτε [Χαρτί ευρετηρίου] από το στοιχείο [Τύπος χαρτιού].



7

**Διαθέσιμες λειτουργίες σε
αυτό το μηχάνημα**

7 Διαθέσιμες λειτουργίες σε αυτό το μηχάνημα

Αυτό το μηχάνημα παρέχει τη λειτουργία αντιγραφής, τη λειτουργία εκτύπωσης και λειτουργία σάρωσης/φαξ ως βασικές λειτουργίες. Αυτή η ενότητα περιγράφει τις βασικές διαδικασίες χειρισμού της κάθε λειτουργίας.

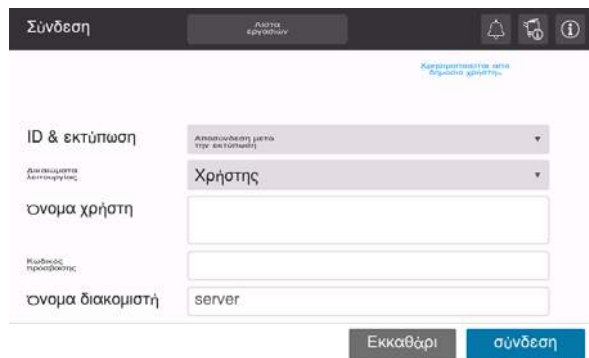
Εάν θέλετε να ενημερωθείτε σχετικά με τις πιο λεπτομερείς λειτουργίες ή τις μεθόδους χειρισμού, συμβουλευτείτε τις οδηγίες χρήσης HTML που περιέχονται στον δίσκο CD/DVD οδηγιών χρήσης.

7.1 Τρόποι αντιγραφής

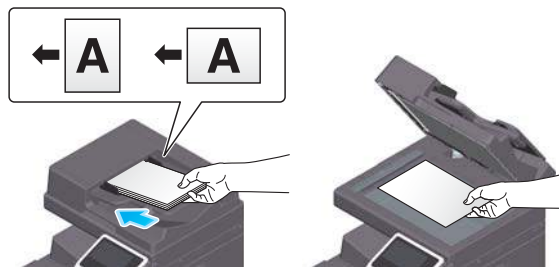
Βασικές λειτουργίες αντιγραφής

Αυτή η ενότητα περιγράφει τις βασικές λειτουργίες αντιγραφής.

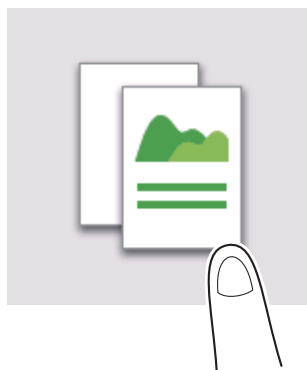
- 1 Αν ενεργοποιηθεί η επαλήθευση χρήστη, εμφανίζεται η οθόνη σύνδεσης. Εισαγάγετε τα απαιτούμενα στοιχεία και πατήστε [σύνδεση].



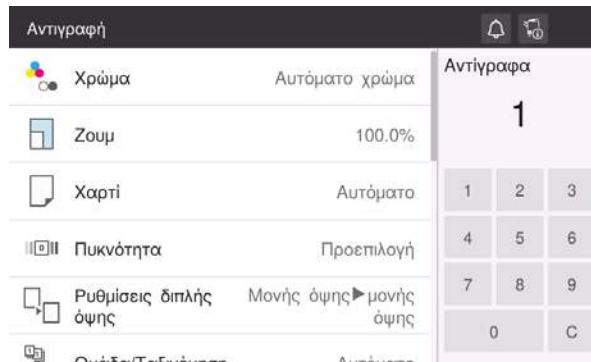
- 2 Τοποθετήστε το πρωτότυπο.



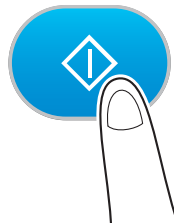
- 3 Πατήστε [Αντιγραφή] στην αρχική οθόνη.



- 4 Καθορίστε επιλογές αντιγραφής όπως απαιτείται.



- 5 Εάν είναι απαραίτητο, καθορίστε τον αριθμό αντιγράφων χρησιμοποιώντας το πληκτρολόγιο.
- 6 Χρησιμοποιήστε το πλήκτρο εκκίνησης για να ξεκινήσετε την αντιγραφή.



7.2 Εκτύπωση

Βασικές λειτουργίες εκτύπωσης

Αυτή η ενότητα περιγράφει τις βασικές λειτουργίες εκτύπωσης.

- 1** Ανοίξτε τα δεδομένα του εγγράφου μέσω της εφαρμογής λογισμικού. Από το μενού [Αρχείο], επιλέξτε [Εκτύπωση].
- 2** Ελέγξτε το [Όνομα εκτυπωτή] (ή [Επιλογή εκτυπωτή]) βεβαιωθείτε ότι έχει γίνει επιλογή του επιθυμητού εκτυπωτή.
→ Το πλαίσιο διαλόγου [Εκτύπωση] διαφέρει ανάλογα με την εφαρμογή.
- 3** Καθορίστε το εύρος εκτύπωσης και τον αριθμό των αντιγράφων προς εκτύπωση.
- 4** Κάντε κλικ στο [Ιδιότητες] (ή [Προτιμήσεις]) για να αλλάξετε τις ρυθμίσεις εκτύπωσης του προγράμματος οδήγησης εκτυπωτή αναλόγως των αναγκών.
- 5** Κάντε κλικ στο [Εκτύπωση].

7.3 Τρόπος σάρωσης

Βασικές λειτουργίες σάρωσης

Αυτή η ενότητα περιγράφει τις βασικές λειτουργίες σάρωσης.

- 1 Αν ενεργοποιηθεί η επαλήθευση χρήστη, εμφανίζεται η οθόνη σύνδεσης. Εισαγάγετε τα απαιτούμενα στοιχεία και πατήστε [σύνδεση].

Σύνδεση

Αυτά είναι τα στοιχεία σύνδεσης

Χρησιμοποιείται για "Δημόσιο χρήστη"

ID & εκτύπωση: Αποκρυπτογράφηση μετά την εκτύπωση

Δικαιώματα Δικαιωμένος: Χρήστης

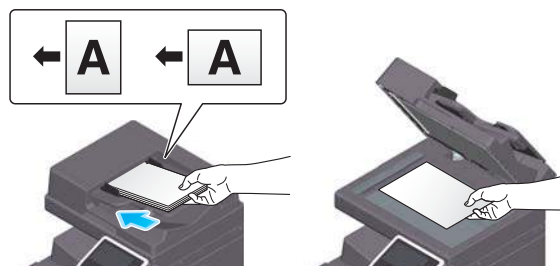
Όνομα χρήστη: []

Κωδικός πρόσβασης: []

Όνομα διακομιστή: server

Εκκαθάρι σύνδεση

- 2 Τοποθετήστε το πρωτότυπο.



- 3 Πατήστε το πλήκτρο λειτουργίας σάρωσης στην αρχική οθόνη.

- 4 Καθορίστε τον προορισμό.

Σάρωση σε e-mail

sample@test.local

Χρώμα: Αυτόματο χρώμα

Μέγεθος σάρωσης: Αυτόματη ανίχνευση

Ανάλυση: 300x300dpi

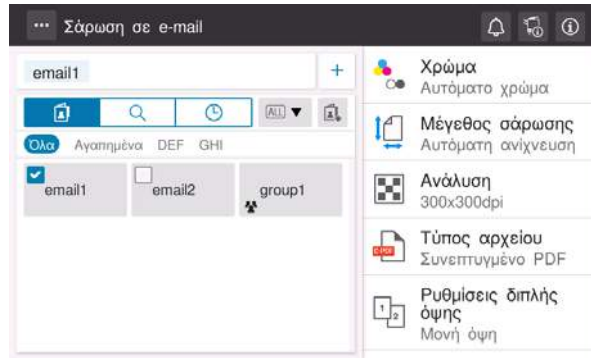
Τύπος αρχείου: Συμπτυγμένο PDF

Ρυθμίσεις διπλής όψης: Μονή όψη

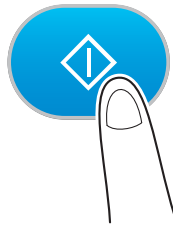
Ολο Αγαπημένα DEF GHI

email1 email2 group1

- 5 Καθορίστε τις επιλογές αποστολής ανάλογα με τις ανάγκες.



- 6 Χρησιμοποιήστε το πλήκτρο εκκίνησης για να ξεκινήσετε την αποστολή.



7.4 Τρόποι λειτουργίας φαξ

Βασικές λειτουργίες φαξ

Αυτή η ενότητα περιγράφει τις βασικές λειτουργίες φαξ.

- 1 Αν ενεργοποιηθεί η επαλήθευση χρήστη, εμφανίζεται η οθόνη σύνδεσης. Εισαγάγετε τα απαιτούμενα στοιχεία και πατήστε [σύνδεση].

Σύνδεση

Διαστά Εργασίας

Χρησιμοποιείται για "Δημόσιο χρήστη"

ID & εκτύπωση

Αποκρυπτοποίηση μετά την εκτύπωση

Διαμορφωτής Αποκρυπτοποίησης

Χρήστης

Όνομα χρήστη

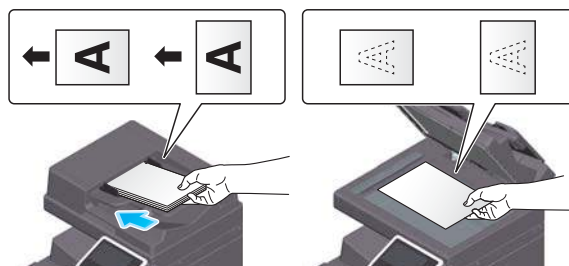
Κωδικός πρόσβασης

Όνομα διακομιστή

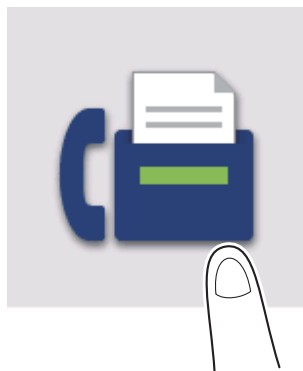
server

Εκκαθάρι σύνδεση

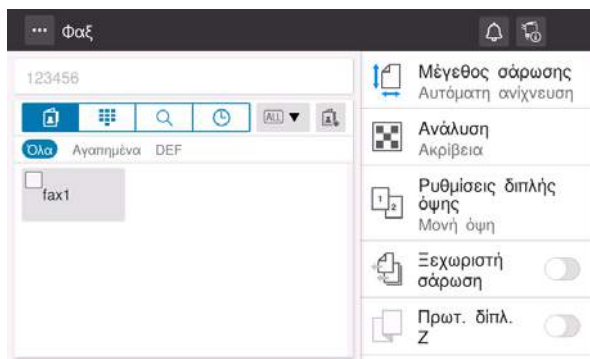
- 2 Τοποθετήστε το πρωτότυπο.



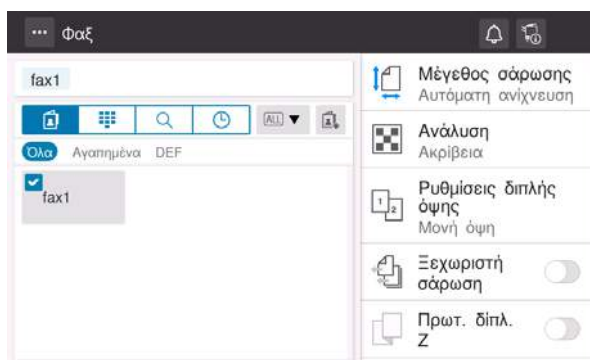
- 3 Πατήστε [Φαξ] στην αρχική οθόνη.



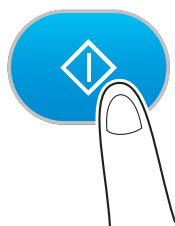
- 4 Καθορίστε τον προορισμό.

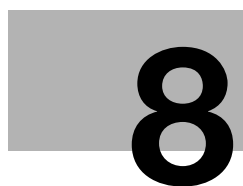


- 5 Καθορίστε τις επιλογές αποστολής ανάλογα με τις ανάγκες.



- 6 Χρησιμοποιήστε το πλήκτρο εκκίνησης για να ξεκινήσετε την αποστολή.





**Καταχώρηση ενός
προορισμού**

8 Καταχώρηση ενός προορισμού

8.1 Πώς να καταχωρίσετε έναν προορισμό

Καταχώρηση μιας διεύθυνσης φαξ

- 1 Πατήστε [Βοηθητικές λειτουργίες] - [Βοηθητικές λειτουργίες] - [Καταχώρηση διεύθυνσης] - [Βιβλίο διευθύνσεων] - [Νέα καταχώρηση].
- 2 Στην [Επιλογή προορισμού], επιλέξτε [Φαξ].
- 3 Εισαγάγετε πληροφορίες προορισμού.

| Ρύθμιση | Περιγραφή |
|---------------------------|--|
| [αρ.] | Αριθμός καταχώρησης προορισμού. Επιλέξτε [Χρήση αριθμού ανοίγματος] για αυτόματη ανάθεση του μικρότερου δυνατού αριθμού. Όταν θέλετε να καθορίσετε έναν αριθμό, επιλέξτε [Απευθείας εισαγωγή] και έπειτα εισαγάγετε έναν αριθμό. |
| [Όνομα] | Εισαγάγετε ένα όνομα προορισμού (χρησιμοποιώντας έως και 24 χαρακτήρες). |
| [Ευρετήριο] | Επιλέξτε ένα ευρετήριο για να πραγματοποιήσετε αναζήτηση προορισμού χρησιμοποιώντας το καταχωρημένο όνομα. Για προορισμό που χρησιμοποιείται συχνά, επιλέξτε το πεδίο [Κύριο]. Οι προορισμοί εμφανίζονται στην οθόνη επιλογής προορισμού, επιτρέποντας στον χρήστη να επιλέξει εύκολα έναν προορισμό. |
| [Προορισμός] | Εισαγάγετε τον αριθμό φαξ προορισμού (χρησιμοποιώντας έως και 38 ψηφία, συμπεριλαμβανομένων συμβόλων #, *, - και χαρακτήρων T, P και E). <ul style="list-style-type: none"> • [T] ή [*]: Εισαγάγετε τον αριθμό φαξ ενώ στέλνετε ένα σήμα push σε λειτουργία γραμμής dial-up (ενώ η [Μέθοδος επιλογής] έχει οριστεί σε [10pps] ή [20pps]). • [P]: Εισαγάγετε αυτό όταν θέλετε να καταχωρίσετε έναν χρόνο αναμονής μεταξύ κλήσεων. • [-]: Εισαγάγετε αυτό για να διαχωρίσετε έναν αριθμό κλήσης. Αυτό δεν επηρεάζει την κλήση του αριθμού. • [E-]: Εισαγάγετε τον καταχωρημένο εξωτερικό αριθμό γραμμής στο περιβάλλον PBX. Εισαγάγετε αυτό όταν είναι ενεργοποιημένο το [Ρύθμιση σύνδεσης PBX]. |
| [Επιβεβαίωση αριθμού φαξ] | Εισαγάγετε ξανά τον αριθμό φαξ. Αυτή η επιλογή εμφανίζεται ότι είναι ενεργοποιημένη η [Ρύθμιση λειτουργίας on/off] - [Επιβεβαίωση διεύθυνσης (Καταχώρηση)]. |

| Ρύθμιση | Περιγραφή |
|------------------------|---|
| [Ρύθμιση επικοινωνίας] | <p>Εάν είναι απαραίτητο, καθορίστε τον τρόπο αποστολής φαξ στον προορισμό που θέλετε να καταχωρήσετε. Μπορείτε να αλλάξετε τις ρυθμίσεις που πραγματοποιήσατε εδώ πριν την αποστολή ενός φαξ.</p> <ul style="list-style-type: none"> [V34 off]: Το V.34 είναι μια λειτουργία επικοινωνίας που χρησιμοποιείται για επικοινωνία super G3 φαξ. Ωστόσο, όταν το απομακρυσμένο μηχάνημα ή αυτό το μηχάνημα είναι συνδεδεμένο σε μια τηλεφωνική γραμμή μέσω PBX, ενδέχεται να μην είναι εφικτή η δημιουργία επικοινωνίας στη λειτουργία super G3 ανάλογα με τις συνθήκες στην τηλεφωνική γραμμή. Σε αυτήν την περίπτωση, συνιστάται η απενεργοποίηση της λειτουργίας V.34 για την αποστολή δεδομένων. [ECM Off]: Το ECM είναι μια λειτουργία διόρθωσης σφαλμάτων που ορίζεται από την ITU-T (Διεθνής Ένωση Τηλεπικοινωνιών-Τομέας Τηλεπικοινωνιακών Προτύπων (International Telecommunication Union-Telecommunication Standardization Sector)). Τα μηχανήματα φαξ που είναι εξοπλισμένα με τη λειτουργία ECM επικοινωνούν το ένα με το άλλο, επιβεβαιώνοντας ότι τα δεδομένα που έχουν αποσταλεί δεν περιλαμβάνουν σφάλματα. Έτσι αποφεύγεται η γνωστή "θολούρα" που συνήθως είναι αποτέλεσμα του θορύβου της τηλεφωνικής γραμμής. Ο χρόνος επικοινωνίας μπορεί να μειωθεί ορίζοντας το ECM σε OFF για την αποστολή. Ωστόσο, ενδέχεται να προκύψει ένα σφάλμα εικόνας ή ένα σφάλμα επικοινωνίας ανάλογα με την καθορισμένη τιμή χρόνου επικοινωνίας, επομένως αλλάξτε την τιμή ανάλογα με τις συνθήκες. [Διεθνής επικοινωνία]: Χρησιμοποιείται για την αποστολή φαξ σε περιοχές όπου οι συνθήκες επικοινωνίας είναι κακές. Τα φαξ αποστέλλονται σε χαμηλότερη ταχύτητα. [Έλεγχος προορισμού]: Ο αριθμός του φαξ που είναι καθορισμένος για φαξ συγκρίνεται με τον αριθμό προορισμού φαξ (CSI) και το φαξ αποστέλλεται μόνο όταν συμπίπτουν. |

4 Πατήστε [ok].

Καταχώριση διεύθυνσης e-mail

- 1 Πατήστε [Βοηθητικές λειτουργίες] - [Βοηθητικές λειτουργίες] - [Καταχώριση διεύθυνσης] - [Βιβλίο διευθύνσεων] - [Νέα καταχώριση].
- 2 Στο [Επιλογή προορισμού], επιλέξτε [Διεύθυνση e-mail].
- 3 Εισαγάγετε πληροφορίες προορισμού.

| Ρύθμιση | Περιγραφή |
|-------------|---|
| [αρ.] | Αριθμός καταχώρισης προορισμού. Επιλέξτε [Χρήση αριθμού ανοίγματος] για αυτόματη ανάθεση του μικρότερου δυνατού αριθμού. Όταν θέλετε να καθορίσετε έναν αριθμό, επιλέξτε [Άπευθείας εισαγωγή] και έπειτα εισαγάγετε έναν αριθμό. |
| [Όνομα] | Εισαγάγετε ένα όνομα προορισμού (χρησιμοποιώντας έως και 24 χαρακτήρες). |
| [Ευρετήριο] | Επιλέξτε ένα ευρετήριο για να πραγματοποιήσετε αναζήτηση προορισμού χρησιμοποιώντας το καταχωρημένο όνομα. Για προορισμό που χρησιμοποιείται συχνά, επιλέξτε το πεδίο [Κύριο]. Οι προορισμοί εμφανίζονται στην οθόνη επιλογής προορισμού, επιτρέποντας στον χρήστη να επιλέξει εύκολα έναν προορισμό. |
| [E-mail] | Εισαγάγετε τη διεύθυνση e-mail του προορισμού (χρησιμοποιώντας έως και 320 χαρακτήρες, εξαιρουμένων των κενών). |

4 Πατήστε [ok].



9

**Διαβάστε το εάν
αντιμετωπίζετε ένα πρόβλημα**

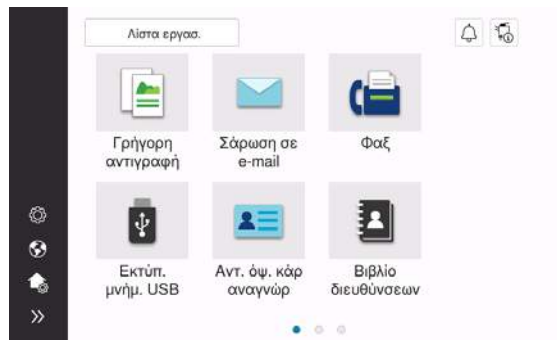
9 Διαβάστε το εάν αντιμετωπίζετε ένα πρόβλημα

9.1 Κύρια μηνύματα και λύσεις

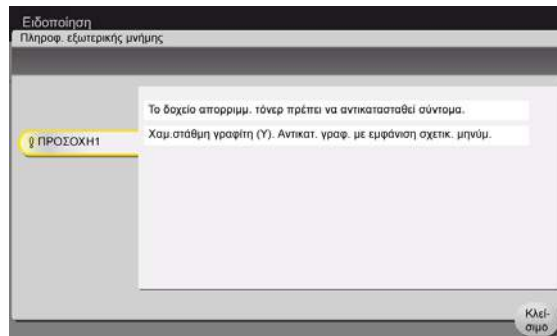
9.1.1 Έλεγχος ενός μηνύματος ειδοποίησης στην οθόνη αφής

Το εικονίδιο ειδοποίησης εμφανίζεται στην αρχική οθόνη όταν υπάρχει μια προειδοποίηση κατάστασης μηχανήματος ή μια ειδοποίηση. Μπορείτε να πατήσετε στο εικονίδιο για να ελέγξετε το περιεχόμενο της ειδοποίησης.

- 1 Πατήστε στο εικονίδιο ειδοποίησης στην αρχική οθόνη.



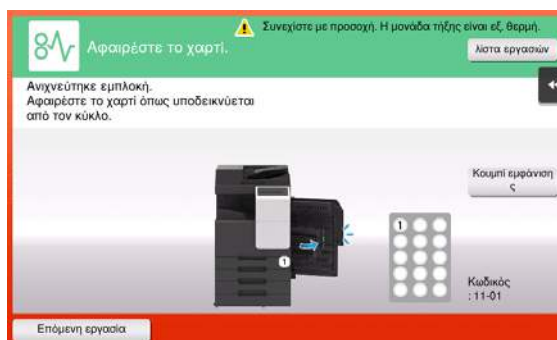
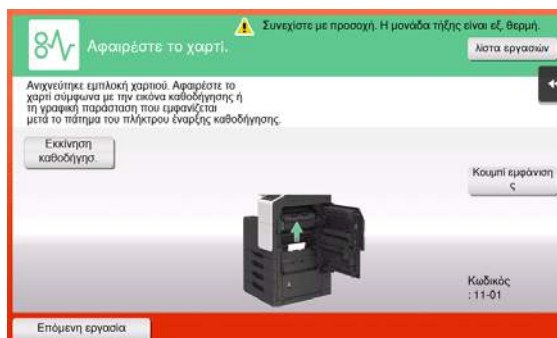
- 2 Πατήστε [Λίστα ΠΡΟΣΟΧΗ] και ελέγξτε τη λίστα των ειδοποιήσεων.



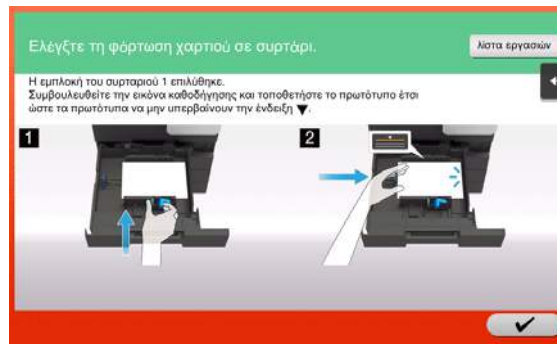
9.1.2 Οθόνη που εμφανίζεται όταν συμβεί εμπλοκή χαρτιού/συνδετήρα

Εάν συμβεί εμπλοκή χαρτιού ή συνδετήρα σε αυτό το μηχάνημα, στην οθόνη αυτού του μηχανήματος εμφανίζονται η διαδικασία εκκαθάρισης της εμπλοκής χαρτιού και η θέση της εμπλοκής χαρτιού ή της εμπλοκής συνδετήρα. Επιβεβαιώστε τη διαδικασία εκκαθάρισης και τη θέση της εμπλοκής και ακολουθήστε τη διαδικασία για να εκκαθαρίσετε την εμπλοκή.

Εάν μια εμπλοκή χαρτιού δεν εκκαθαριστεί με ασφάλεια, το μήνυμα προειδοποίησης δεν επαναφέρεται. Για λεπτομέρειες σχετικά με τις ενέργειες όταν δεν επαναφέρεται ένα μήνυμα εμπλοκής χαρτιού, συμβουλευτείτε τις οδηγίες χρήσης HTML.



Όταν έχει εκκαθαριστεί μια εμπλοκή χαρτιού, εμφανίζεται μια οθόνη που υποδεικνύει τον σωστό τρόπο τοποθέτησης χαρτιού ή πρωτοτύπου.



Επιαναφέρετε το πρωτότυπο ή το χαρτί και πατήστε [OK] ή [Τέλος], το σύστημα επανεκκινεί τη σάρωση ή την εκτύπωση του πρωτοτύπου.

| Στοιχείο | Περιγραφή |
|--|--|
| [Εκκίνηση καθοδήγησης] | Εκκινεί την καθοδήγηση δείχνοντας τον τρόπο εκκαθάρισης μιας εμπλοκής χαρτιού/συνδετήρα. |
| [Οθόνη Διακόπτης] | Αλλάζει την οθόνη που δείχνει τη διαδικασία εκκαθάρισης εμπλοκής χαρτιού και την οθόνη που δείχνει πού συνέβη η εμπλοκή χαρτιού. |
| Αριθμός (υποδεικνύει τον αριθμό θέσης για το τμήμα με την εμπλοκή χαρτιού/συνδετήρα) | Εμφανίζεται ένα γράφημα τμήματος με έναν αριθμό θέσης εντός κύκλου για ένα τμήμα όπου έχει συμβεί η εμπλοκή χαρτιού/συρραπτικού. |

9.1.3 Όταν εμφανίζεται ένα μήνυμα σφάλματος

Όταν εντοπίζεται κάποιο σφάλμα, παρουσιάζεται το εξής μήνυμα. Λάβετε τα κατάλληλα μέτρα σύμφωνα με το μήνυμα που εμφανίζεται στην οθόνη. Αν δεν μπορείτε να επιλύσετε το πρόβλημα, σημειώστε κάπου τον [Κωδικός σφάλματος] και επικοινωνήστε με τον εκπρόσωπο service με τον οποίο συνεργάζεστε έχοντας αποσυνδεδεμένο το καλώδιο ρεύματος από την πρίζα.

Υπό φυσιολογικές συνθήκες, ο αριθμός τηλεφώνου και φαξ του εκπροσώπου service με τον οποίο συνεργάζεστε εμφανίζεται στο μέσο της οθόνης.



ΥΠΟΔΕΙΞΗ

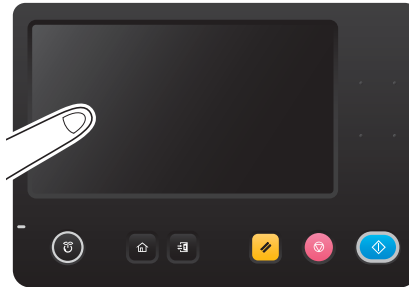
Εάν μπορεί να απομονωθεί κάποιο ελαττωματικό εξάρτημα για να συνεχιστεί η λειτουργία παρά τον εντοπισμό κάποιου προβλήματος, εμφανίζεται η προτροπή [Συνέχεια λειτουργίας] ή [Επανάκτηση δεδομένων]. Για να συνεχιστεί η λειτουργία, επιλέξτε οποιοδήποτε πλήκτρο. Ωστόσο αν το πρόβλημα δεν επιλύθηκε θα πρέπει αμέσως να επικοινωνήσετε με τον εκπρόσωπο service με τον οποίο συνεργάζεστε.

9.2 Αν δεν μπορείτε να δείτε την οθόνη αφής

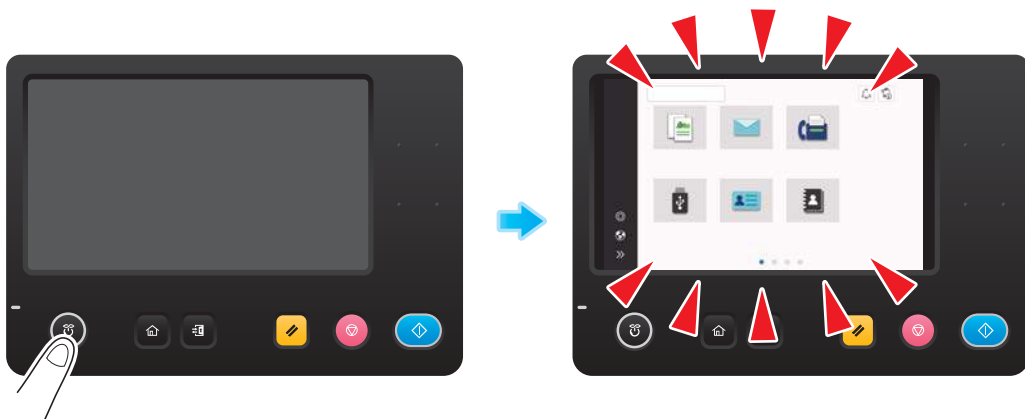
Αν παρέλθει ορισμένο χρονικό διάστημα χωρίς δραστηριότητα του μηχανήματος, τότε η **οθόνη αφής** μπορεί να απενεργοποιηθεί.

Ελέγξτε τα εξής:

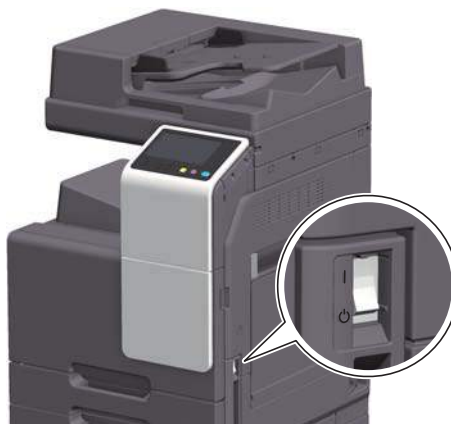
- Αγγίξτε την **Οθόνη αφής**. Στη λειτουργία Εξοικονόμηση ενέργειας (Εξοικονόμηση ενέργειας/Υπνος), το μηχάνημα επανέρχεται από τη λειτουργία εξοικ.ενέργ. αν αγγίξετε την **οθόνη αφής** ή αν πατήσετε ένα πλήκτρο στον **πίνακα ελέγχου**, οπότε και η **οθόνη αφής** αρχίζει να λειτουργεί κανονικά.



- Στον **πίνακα ελέγχου** πατήστε το πλήκτρο **Ισχύς**. Εάν η Ρύθμιση εβδομαδιαίου χρονιστή έθεσε το μηχάνημα στη λειτουργία Ρύθμιση αυτόματης απενεργοποίησης ErP, πατήστε το πλήκτρο **τροφοδοσίας** για να εμφανιστεί η **οθόνη αφής**. Για χρήση εκτός των προκαθορισμένων ωρών λειτουργίας, ακολουθήστε τις οδηγίες στην οθόνη.



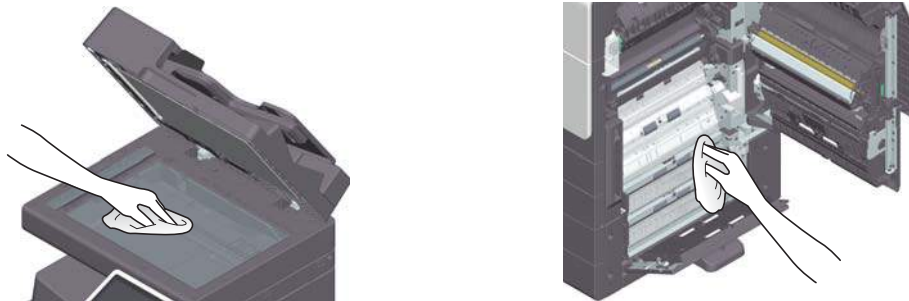
- Ελέγξτε για να δείτε ότι ο **κύριος διακόπτης τροφοδοσίας** είναι ενεργοποιημένος.



9.3 Όταν η ποιότητα εκτύπωσης έχει μειωθεί

Καθαρισμός γυαλιού πρωτοτύπου και κυλίνδρου

Καθαρίστε την επιφάνεια χρησιμοποιώντας ένα μαλακό, στεγνό πανί.



⚠ ΠΡΟΣΟΧΗ

- Το εσωτερικό αυτού του προϊόντος έχει περιοχές όπου αναπτύσσεται μεγάλη θερμοκρασία, πράγμα που μπορεί να προκαλέσει εγκαύματα. Όταν ελέγχετε το εσωτερικό της μονάδας για δυσλειτουργίες όπως η εμπλοκή του χαρτιού, μην αγγίζετε τις περιοχές (π.χ. δίπλα στη μονάδα τήξης) οι οποίες σημειώνονται με μια προειδοποιητική σήμανση "Caution HOT". Μπορεί να προκληθεί έγκαυμα.

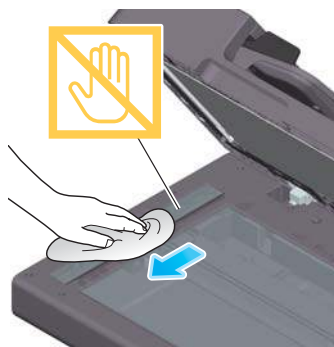
Καθαρισμός γυαλιού σάρωσης με σχισμή

- ✓ Εκτελέστε αυτήν τη διαδικασία όταν ο αυτόματος τροφοδότης-αντιστροφέας εγγράφων DF-633 είναι εγκατεστημένος στο μηχάνημα.

- 1 Ανοίξτε τον ADF.



- 2 Καθαρίστε τις κηλίδες από το γυαλί σάρωσης με σχισμή χρησιμοποιώντας ένα στεγνό, καθαρό πανί.



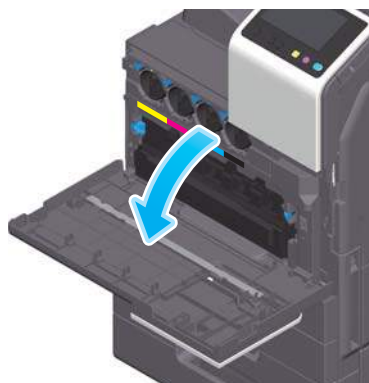
ΥΠΟΔΕΙΞΗ

Μην αγγίζετε το γυαλί σάρωσης με σχισμή.

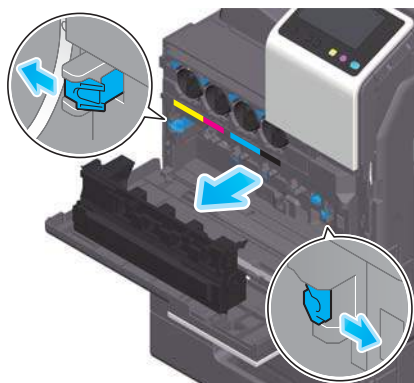
Καθαρισμός του γυαλιού κεφαλής εκτύπωσης

Η ποιότητα εκτύπωσης μειώνεται εάν το **γυαλί κεφαλής εκτύπωσης** δεν είναι καθαρό. Σε αυτή την περίπτωση καθαρίστε το **γυαλί κεφαλής εκτύπωσης** ακολουθώντας την εξής διαδικασία.

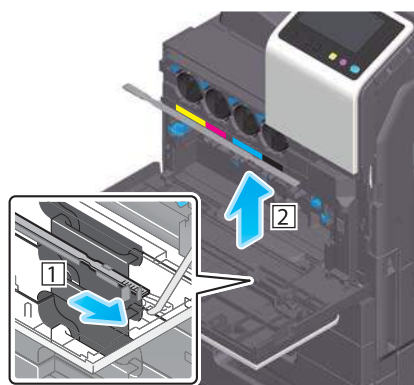
- 1 Ανοίξτε την **άνω μπροστινή πόρτα** του μηχανήματος.



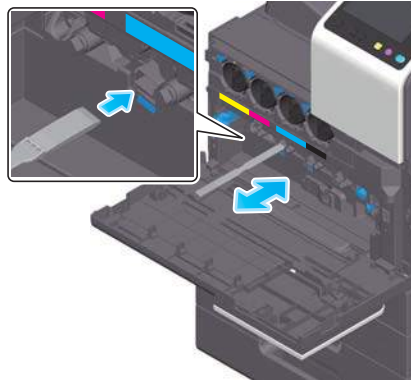
- 2 Αφαιρέστε το **δοχείο απορριμμάτων τόνερ**.



- 3 Αφαιρέστε το **καθαριστικό κεφαλής εκτύπωσης** από την **μπροστά πόρτα** αυτού του μηχανήματος.



- 4 Εισαγάγετε αργά το **καθαριστικό κεφαλής εκτύπωσης** μέχρι τέρμα έως το πίσω άκρο του **γυαλιού κεφαλής εκτύπωσης** και μετά τραβήξτε το έξω αργά.
- Επαναλάβετε τη διαδικασία αυτή τρεις φορές περίπου για όλα τα τμήματα του **γυαλιού της κεφαλής εκτύπωσης**.

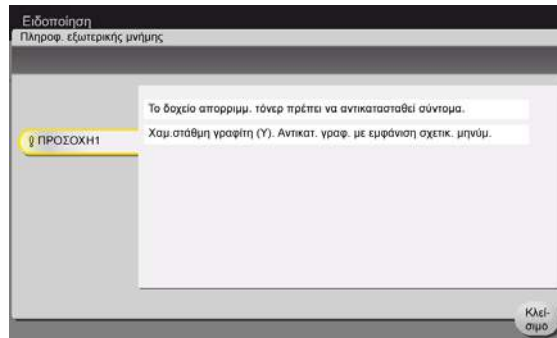


- 5 Τοποθετήστε το **καθαριστικό κεφαλής εκτύπωσης** στην **μπροστά πόρτα** αυτού του μηχανήματος.
- 6 Τοποθετήστε το **δοχείο απορριμμάτων τόνερ**.
- 7 Κλείστε την **μπροστά πόρτα** του μηχανήματος.

9.4 Εμφάνιση μηνύματος αντικατάστασης αναλωσίμων ή διενέργειας καθαρισμού

Εμφανίζεται ένα μήνυμα που υποδεικνύει το χρόνο κατά τον οποίο θα πρέπει να αντικατασταθεί(-ούν) τα εξαντλούμενα αναλώσιμα αυτού του μηχανήματος. Επίσης εμφανίζεται ένα μήνυμα όταν το **γαλι σάρωσης με σχισμή** δεν είναι καθαρό.

Αντικαταστήστε τα αναλώσιμα ή καθαρίστε το **γαλι σάρωσης με σχισμή** σύμφωνα με τις υποδείξεις στο μήνυμα που εμφανίζεται. Επικοινωνήστε με τον εκπρόσωπο service με τον οποίο συνεργάζεστε εάν εξακολουθούν να εμφανίζονται τα μηνύματα ακόμη και μετά την αντικατάσταση ή τον καθαρισμό.



9.4.1 Σχετικά με τη μονάδα εμφάνισης

Όταν πλησιάσει η ώρα αντικατάστασης της **μονάδας εμφάνισης**, εμφανίζεται ένα μήνυμα που ζητά την αντικατάστασή της. Αν εμφανιστεί το μήνυμα, επικοινωνήστε με τον εκπρόσωπο service με τον οποίο συνεργάζεστε.

Συμβουλές

- Απαιτείται ρύθμιση από τον εκπρόσωπο service για την εμφάνιση ενός μηνύματος για τη **μονάδα εμφάνισης**. Βάσει των εργοστασιακών προεπιλογών, το μήνυμα αυτό εμφανίζεται σε συγκεκριμένη περιοχή μόνο. Για λεπτομέρειες επικοινωνήστε με τον εκπρόσωπο τεχνικής υποστήριξης με τον οποίο συνεργάζεστε.

9.4.2 Πληροφορίες για τη μονάδα απεικόνισης

Όταν πλησιάσει η ώρα αντικατάστασης της **μονάδας απεικόνισης**, εμφανίζεται ένα μήνυμα που ζητά να επικοινωνήσετε με τον εκπρόσωπο service. Αν εμφανιστεί το μήνυμα, επικοινωνήστε με τον εκπρόσωπο service με τον οποίο συνεργάζεστε.

Συμβουλές

- Απαιτείται ρύθμιση από τον εκπρόσωπο service για την εμφάνιση ενός μηνύματος για τη **μονάδα απεικόνισης**. Βάσει των εργοστασιακών προεπιλογών, το μήνυμα αυτό εμφανίζεται σε συγκεκριμένη περιοχή μόνο. Για λεπτομέρειες επικοινωνήστε με τον εκπρόσωπο τεχνικής υποστήριξης με τον οποίο συνεργάζεστε.

9.4.3 Σχετικά με τη μονάδα τυμπάνου

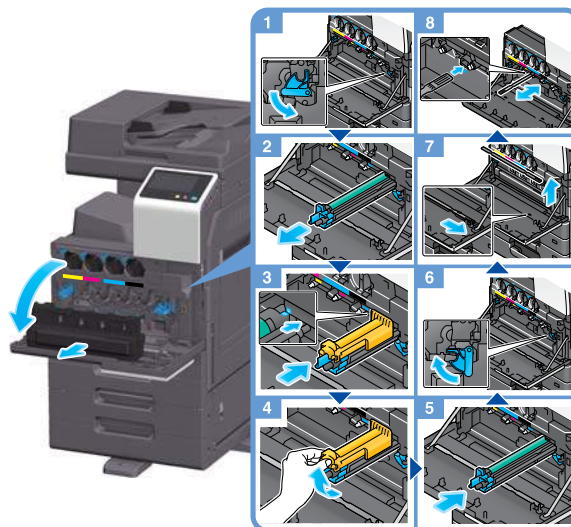
Όταν είναι ώρα για αντικατάσταση μιας **μονάδας τυμπάνου**, εμφανίζεται ένα μήνυμα που σας ζητά να επικοινωνήσετε με τον εκπρόσωπο σέρβις με τον οποίο συνεργάζεστε. Αν εμφανιστεί το μήνυμα, επικοινωνήστε με τον εκπρόσωπο service με τον οποίο συνεργάζεστε.

Συμβουλές

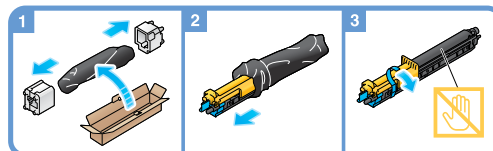
- Απαιτείται ρύθμιση από τον εκπρόσωπο service για την εμφάνιση ενός μηνύματος για τη **μονάδα τυμπάνου**. Βάσει των εργοστασιακών προεπιλογών, το μήνυμα αυτό εμφανίζεται σε συγκεκριμένη περιοχή μόνο. Για λεπτομέρειες επικοινωνήστε με τον εκπρόσωπο τεχνικής υποστήριξης με τον οποίο συνεργάζεστε.

Αντικατάσταση μονάδας τυμπάνου

Η **μονάδα τυμπάνου** αποκλειστικά για το μαύρο πρόκειται να αντικατασταθεί.



Αποσυσκευασία της μονάδας τυμπάνου



Συμβουλές

- Ο εκπρόσωπος service συλλέγει την άχρηστη πλέον **μονάδα τυμπάνου**. Τοποθετήστε την σε μία μαύρη σακούλα και αποθηκεύστε την σε ένα κουτί στο οποίο να μην περιέχεται οτιδήποτε άλλο.
- Μία **μονάδα τυμπάνου** μπορεί να υποστεί βλάβη εξαιτίας της έκθεσης στο φως. Μην τη βγάλετε από μία πλαστική σακούλα μέχρι να ξεκινήσει η εγκατάστασή της.
- Αφού αντικαταστήσετε μία **μονάδα τυμπάνου**, καθαρίστε το **γυαλί κεφαλής εκτύπωσης** για κάθε χρώμα. Για λεπτομέρειες σχετικά με τον καθαρισμό του **γυαλιού κεφαλής εκτύπωσης**, βλ.Σ. 9-9.

⚠ ΠΡΟΕΙΔΟΠΟΙΗΣΗ

- Μην ρίχνετε τόνερ ή δοχείο που περιέχει τόνερ (π.χ. κασέτα τόνερ, μονάδα εμφάνισης και δοχείο απορριμμάτων τόνερ) σε ανοικτή φλόγα. Το ζεστό τόνερ μπορεί να διασκορπιστεί και να προκαλέσει εγκαύματα ή άλλες ζημιές.

⚠ ΠΡΟΣΟΧΗ

- Μην αφήνετε μέρη σχετιζόμενα με το τόνερ (π.χ. κασέτα τόνερ, μονάδα εμφάνισης και δοχείο απορριμμάτων τόνερ) σε σημεία που έχουν πρόσβαση παιδιά. Μην γλύφετε τα μέρη αυτά. Επίσης η κατάποση τόνερ θα μπορούσε να βλάψει την υγεία σας.
- Μην αφήνετε μέρη σχετιζόμενα με το τόνερ (π.χ. κασέτα τόνερ, μονάδα εμφάνισης και δοχείο απορριμμάτων τόνερ) κοντά σε συσκευές ευαίσθητες στον μαγνητισμό, όπως π.χ. εξοπλισμός ακριβείας και συσκευές αποθήκευσης δεδομένων γιατί μπορεί να μην λειτουργήσουν σωστά. Ενδέχεται, να προκληθεί δυσλειτουργία των συσκευών αυτών.
- Μην ασκείτε δύναμη επί των σχετιζόμενων με το τόνερ μερών (π.χ. κασέτα τόνερ, μονάδα εμφάνισης και δοχείο απορριμμάτων τόνερ). Αν εξέλθει τόνερ από την κασέτα τόνερ, προσέξτε πολύ ώστε να αποφευχθεί οποιαδήποτε εισπνοή ή ακόμη και επαφή του με το δέρμα.
- Εάν πέσει τόνερ στο δέρμα σας ή στα ρούχα σας, πλύνετε διεξοδικά με σαπούνι και νερό.
- Εάν εισπνεύσετε τόνερ, μετακινηθείτε σε μέρος με φρέσκο αέρα και κάνετε γαργάρες με πολύ νερό επανειλημμένα. Εάν παρουσιαστούν συμπτώματα, όπως βήχας για παράδειγμα, ζητήστε αμέσως ιατρική συμβουλή.

- Αν μπει τόνερ στα μάτια σας, αμέσως ξεπλύνετέ τα με τρεχούμενο νερό για πάνω από 15 λεπτά. Ζητήστε ιατρική συμβουλή αν δεν εξασθενήσει ο ερεθισμός.
- Αν καταπιείτε τόνερ, ξεπλύνετε το στόμα σας και πιείτε μερικά ποτήρια νερό. Ζητήστε ιατρική συμβουλή αν χρειαστεί.

9.4.4 Σχετικά με την κασέτα τόνερ

Όταν εξαντλείται το τόνερ στην κασέτα τόνερ

Όταν πλησιάσει η ώρα αντικατάστασης της **κασέτας τόνερ**, εμφανίζεται ένα μήνυμα προκεχωρημένης προειδοποίησης. Προετοιμάστε μια **κασέτα τόνερ** για αντικατάσταση με βάση το συμβόλαιο συντήρησης.

Όταν πλησιάσει η ώρα αντικατάστασης της κασέτας τόνερ

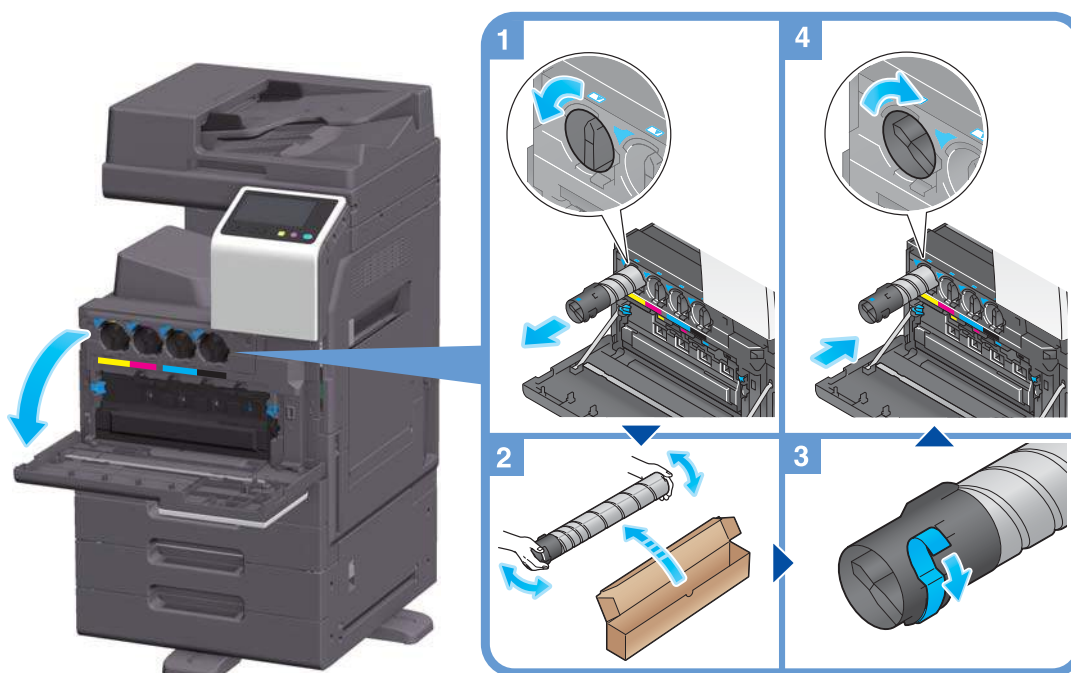
Όταν πλησιάσει η ώρα αντικατάστασης της **κασέτας τόνερ**, εμφανίζεται ένα μήνυμα που ζητά την αντικατάστασή της. Αντικαταστήστε βάσει του συμβολαίου συντήρησης. Μπορείτε να προβάλετε και να ελέγξετε τη διαδικασία αντικατάστασης στην οθόνη.

Συμβουλές

- Μην αντικαθιστάτε **κασέτα τόνερ** μη εμφανιζόμενου χρώματος.

Αντικατάσταση μίας κασέτας τόνερ

Το ακόλουθο παράδειγμα δείχνει πώς μπορείτε να αντικαταστήσετε μία **κίτρινη κασέτα τόνερ**.



Συμβουλές

- Ανακινήστε καλά μία νέα **κασέτα τόνερ** περίπου 5 έως 10 φορές, πριν την τοποθετήσετε.
- Εάν είναι άδεια οποιαδήποτε κασέτα τόνερ εκτός από τη μαύρη, μπορεί να συνεχιστεί η εκτύπωση χρησιμοποιώντας υποχρεωτικά το μαύρο χρώμα. Πατήστε [Συνέχεια λειτουργίας] και μετά επιλέξτε την επιθυμητή εργασία εκτύπωσης.
- Μην ανοίγετε με τη βία και μην αποσυναρμολογείτε μία **κασέτα τόνερ** (δοχείο τόνερ).
- Μην ανοίγετε με τη βία και μην απορρίπτετε το τόνερ το οποίο παραμένει εντός μίας **κασέτας τόνερ** (δοχείου τόνερ).

ΥΠΟΔΕΙΞΗ

Τοποθετήστε μία **κασέτα τόνερ** για κάθε χρώμα ετικέτας. Αν προσπαθήσετε να τοποθετήσετε μία **κασέτα τόνερ** σε λάθος θέση, ασκώντας δύναμη, μπορεί να προκληθεί βλάβη.

⚠ ΠΡΟΕΙΔΟΠΟΙΗΣΗ

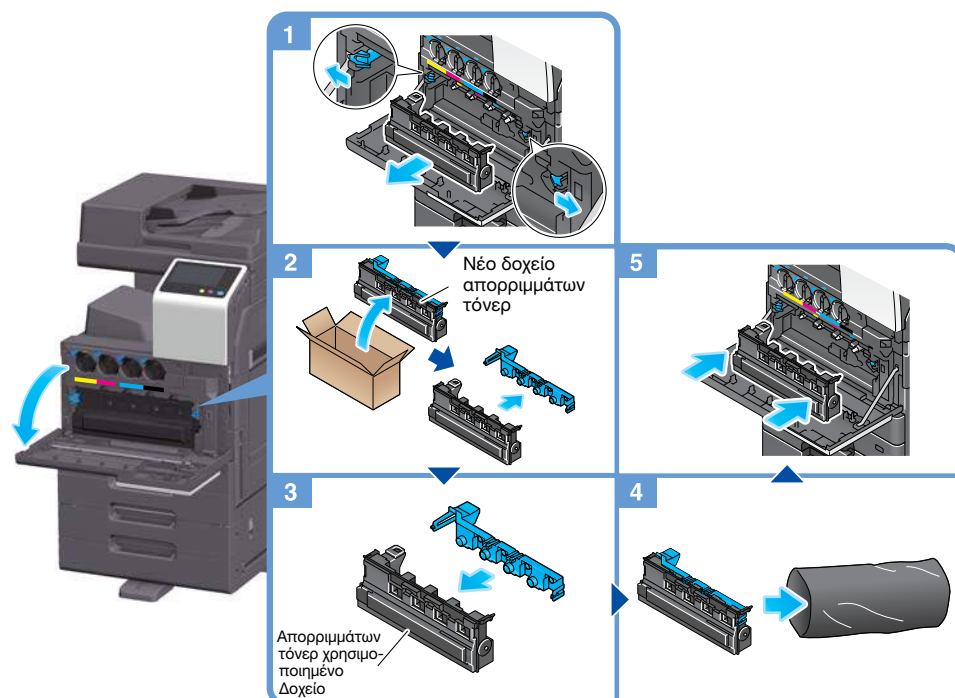
- Μην ρίχνετε τόνερ ή δοχείο που περιέχει τόνερ (π.χ. κασέτα τόνερ, μονάδα εμφάνισης και δοχείο απορριμμάτων τόνερ) σε ανοικτή φλόγα. Το ζεστό τόνερ μπορεί να διασκορπιστεί και να προκαλέσει εγκαύματα ή άλλες ζημιές.

⚠ ΠΡΟΣΟΧΗ

- Μην αφήνετε μέρη σχετιζόμενα με το τόνερ (π.χ. κασέτα τόνερ, μονάδα εμφάνισης και δοχείο απορριμμάτων τόνερ) σε σημεία που έχουν πρόσβαση παιδιά. Μην γλύφετε τα μέρη αυτά. Επίσης η κατάποση τόνερ θα μπορούσε να βλάψει την υγεία σας.
- Μην αφήνετε μέρη σχετιζόμενα με το τόνερ (π.χ. κασέτα τόνερ, μονάδα εμφάνισης και δοχείο απορριμμάτων τόνερ) κοντά σε συσκευές ευαίσθητες στον μαγνητισμό, όπως π.χ. εξοπλισμός ακριβείας και συσκευές αποθήκευσης δεδομένων γιατί μπορεί να μην λειτουργήσουν σωστά. Ενδέχεται, να προκληθεί δυσλειτουργία των συσκευών αυτών.
- Μην ασκείτε δύναμη επί των σχετιζόμενων με το τόνερ μερών (π.χ. κασέτα τόνερ, μονάδα εμφάνισης και δοχείο απορριμμάτων τόνερ). Αν εξέλθει τόνερ από την κασέτα τόνερ, προσέξτε πολύ ώστε να αποφευχθεί οποιαδήποτε εισπνοή ή ακόμη και επαφή του με το δέρμα.
- Εάν πέσει τόνερ στο δέρμα σας ή στα ρούχα σας, πλύνετε διεξοδικά με σαπούνι και νερό.
- Εάν εισπνεύσετε τόνερ, μετακινηθείτε σε μέρος με φρέσκο αέρα και κάνετε γαργάρες με πολύ νερό επανειλημμένα. Εάν παρουσιαστούν συμπτώματα, όπως βήχας για παράδειγμα, ζητήστε αμέσως ιατρική συμβουλή.
- Αν μπει τόνερ στα μάτια σας, αμέσως ξεπλύνετε τα με τρεχούμενο νερό για πάνω από 15 λεπτά. Ζητήστε ιατρική συμβουλή αν δεν εξασθενήσει ο ερεθισμός.
- Αν καταπιείτε τόνερ, ξεπλύνετε το στόμα σας και πιείτε μερικά ποτήρια νερό. Ζητήστε ιατρική συμβουλή αν χρειαστεί.

9.4.5 Σχετικά με το δοχείο απορριμμάτων τόνερ

Αν το **δοχείο απορριμμάτων τόνερ** είναι γεμάτο, τότε εμφανίζεται το εξής μήνυμα που σας ζητά την αντικατάσταση (για αντικατάσταση που μπορεί να εκτελεστεί από τον χρήστη). Ακολουθήστε τις εμφανιζόμενες οδηγίες για να ενεργήσετε.

Αντικατάσταση ενός δοχείου απορριμμάτων τόνερ



Συμβουλές

- Αφού αφαιρέσετε το **δοχείο απορριμμάτων τόνερ**, τοποθετήστε γρήγορα το καπάκι. Αν το **δοχείο απορριμμάτων τόνερ** είναι κεκλιμένο, ενδέχεται να χυθούν απορρίμματα τόνερ.
- Ο εκπρόσωπος service με τον οποίο συνεργάζεστε θα πάρει από εσάς το άχρηστο πλέον **δοχείο απορριμμάτων τόνερ**. Τοποθετήστε το σε μία πλαστική σακούλα και αποθηκεύστε το σε ένα κουτί στο οποίο να μην περιέχεται οτιδήποτε άλλο.

⚠ ΠΡΟΕΙΔΟΠΟΙΗΣΗ

- Μην ρίχνετε τόνερ ή δοχείο που περιέχει τόνερ (π.χ. κασέτα τόνερ, μονάδα εμφάνισης και δοχείο απορριμμάτων τόνερ) σε ανοικτή φλόγα. Το ζεστό τόνερ μπορεί να διασκορπιστεί και να προκαλέσει εγκαύματα ή άλλες ζημιές.

⚠ ΠΡΟΣΟΧΗ

- Μην αφήνετε μέρη σχετιζόμενα με το τόνερ (π.χ. κασέτα τόνερ, μονάδα εμφάνισης και δοχείο απορριμμάτων τόνερ) σε σημεία που έχουν πρόσβαση παιδιά. Μην γλύφετε τα μέρη αυτά. Επίσης η κατάποση τόνερ θα μπορούσε να βλάψει την υγεία σας.
- Μην αφήνετε μέρη σχετιζόμενα με το τόνερ (π.χ. κασέτα τόνερ, μονάδα εμφάνισης και δοχείο απορριμμάτων τόνερ) κοντά σε συσκευές ευαίσθητες στον μαγνητισμό, όπως π.χ. εξοπλισμός ακριβείας και συσκευές αποθήκευσης δεδομένων γιατί μπορεί να μην λειτουργήσουν σωστά. Ενδέχεται, να προκληθεί δυσλειτουργία των συσκευών αυτών.
- Μην ασκείτε δύναμη επί των σχετιζόμενων με το τόνερ μερών (π.χ. κασέτα τόνερ, μονάδα εμφάνισης και δοχείο απορριμμάτων τόνερ). Αν εξέλθει τόνερ από την κασέτα τόνερ, προσέξτε πολύ ώστε να αποφευχθεί οποιαδήποτε εισπνοή ή ακόμη και επαφή του με το δέρμα.
- Εάν πέσει τόνερ στο δέρμα σας ή στα ρούχα σας, πλύνετε διεξοδικά με σαπούνι και νερό.
- Εάν εισπνεύσετε τόνερ, μετακινηθείτε σε μέρος με φρέσκο αέρα και κάνετε γαργάρες με πολύ νερό επανειλημμένα. Εάν παρουσιαστούν συμπτώματα, όπως βήχας για παράδειγμα, ζητήστε αμέσως ιατρική συμβουλή.
- Αν μπει τόνερ στα μάτια σας, αμέσως ξεπλύνετε τα με τρεχούμενο νερό για πάνω από 15 λεπτά. Ζητήστε ιατρική συμβουλή αν δεν εξασθενήσει ο ερεθισμός.
- Αν καταπιείτε τόνερ, ξεπλύνετε το στόμα σας και πιείτε μερικά ποτήρια νερό. Ζητήστε ιατρική συμβουλή αν χρειαστεί.

9.4.6 Σχετικά με την κασέτα συρραφής

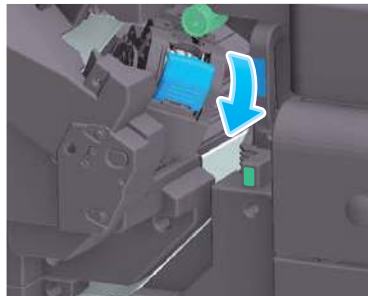
Όταν εξαντληθούν οι συνδετήρες του **τελικού επεξεργαστή** εμφανίζεται ένα μήνυμα που σας ζητά να τους αναπληρώσετε. Δράστε αναλόγως, συμβουλευόμενοι την πληροφοριακή ετικέτα στο εσωτερικό του μηχανήματος.

Αντικατάσταση κασέτας συρραφής (για τελικό επεξεργαστή FS-539/ τελικό επεξεργαστή FS-539 SD)

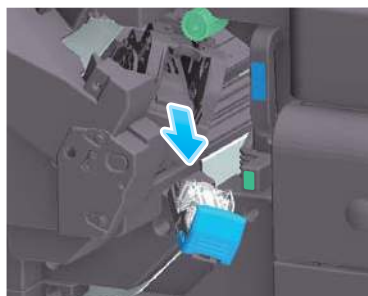
- 1 Ανοίξτε την **μπροστινή πόρτα** του **τελικού επεξεργαστή**.



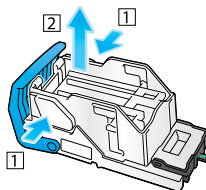
- 2 Ξεκλειδώστε την **κασέτα συρραφής**.



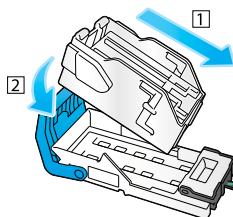
- 3 Τραβήξτε έξω την **κασέτα συρραφής**.



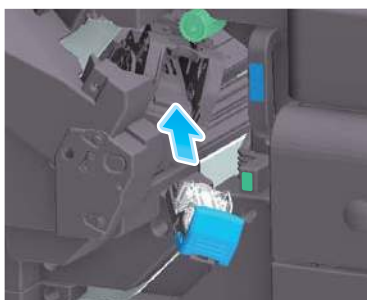
- 4 Αφαιρέστε τυχόν κενές κασέτες συρραπτικών από την **κασέτα συρραφής**.



- 5 Προσαρτήστε νέα κασέτα συρραπτικών στην **κασέτα συρραφής**.



- 6 Προσαρτήστε την **κασέτα συρραφής**.



- 7 Κλείστε την **μπροστινή πόρτα του τελικού επεξεργαστή**.



Συμβουλές

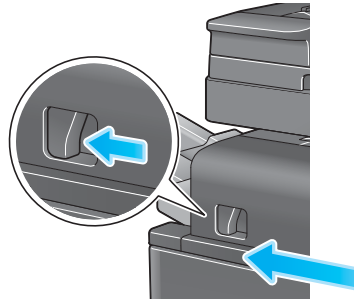
- Μην αφαιρείτε τα συνδετήρες που παραμένουν στο μηχάνημα. Διαφορετικά, θα ενεργοποιηθεί η λειτουργία συρραφής, αλλά δεν θα συρραφούν φύλλα.

ΥΠΟΔΕΙΞΗ

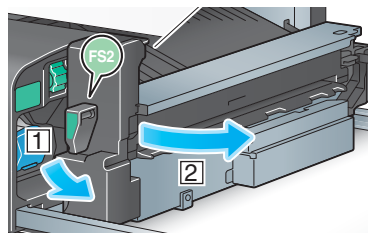
Φροντίστε για την αντικατάσταση της **κασέτας συρραφής** μετά την εμφάνιση του σχετικού μηνύματος. Εάν μια **κασέτα συρραφής** αφαιρεθεί πριν από την εμφάνιση του σχετικού μηνύματος, τότε μπορεί να προκληθεί βλάβη.

Αντικατάσταση κασέτας συρραφής (για τελικό επεξεργαστή FS-533)

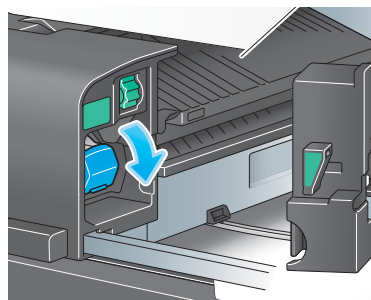
- 1 Τσιμπήστε τον **μοχλό απελευθέρωσης κλειδώματος** και σύρετε τον **τελικό επεξεργαστή**.



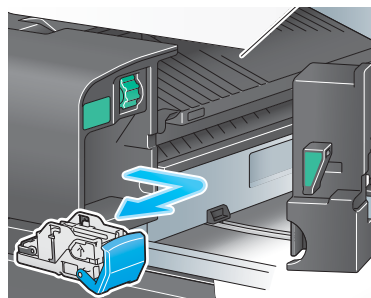
- 2 Τραβήξτε τον **μοχλό απελευθέρωσης της μονάδας διάτρησης [FS2]** στην κατεύθυνση του βέλους και ανοίξτε τη **μονάδα διάτρησης**.



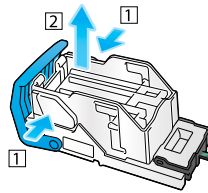
- 3 Ξεκλειδώστε την **κασέτα συρραφής**.



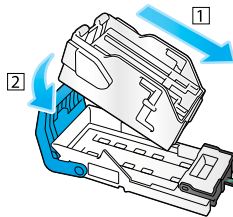
- 4 Τραβήξτε έξω την **κασέτα συρραφής**.



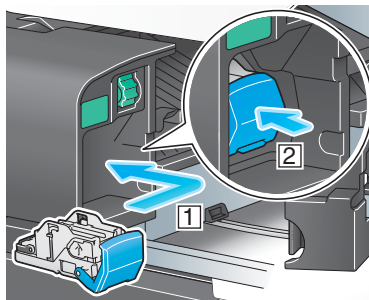
- 5 Αφαιρέστε τυχόν κενές κασέτες συρραπτικών από την **κασέτα συρραφής**.



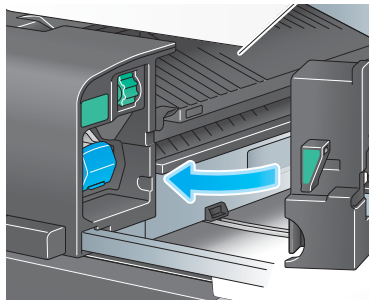
- 6 Προσαρτήστε νέα κασέτα συρραπτικών στην **κασέτα συρραφής**.



- 7 Προσαρτήστε την **κασέτα συρραφής**.



- 8 Κλείστε τη **μονάδα διάτρησης**.



- 9 Κλείστε τον **τελικό επεξεργαστή**.



Συμβουλές

- Μην αφαιρείτε τα συνδετήρες που παραμένουν στο μηχάνημα. Διαφορετικά, θα ενεργοποιηθεί η λειτουργία συρραφής, αλλά δεν θα συρραφούν φύλλα.

ΥΠΟΔΕΙΞΗ

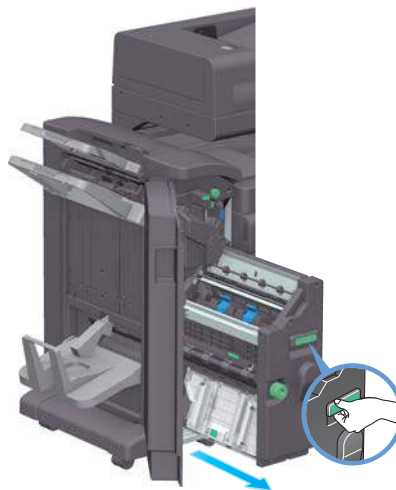
Φροντίστε για την αντικατάσταση της **κασέτα συρραφής** μετά την εμφάνιση του σχετικού μηνύματος. Εάν μια **κασέτα συρραφής** αφαιρεθεί πριν από την εμφάνιση του σχετικού μηνύματος, τότε μπορεί να προκληθεί βλάβη.

Αντικατάσταση ράχης κασέτας συρραφής (για τελικό επεξεργαστή FS-539 SD)

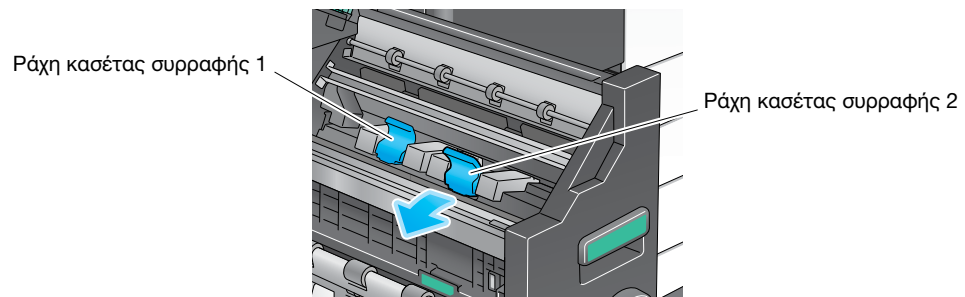
- 1 Ανοίξτε την μπροστινή πόρτα του τελικού επεξεργαστή.



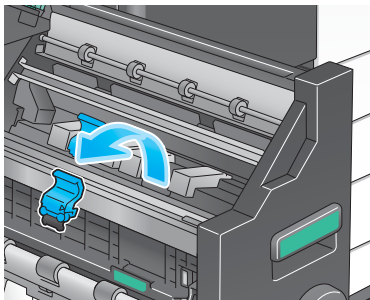
- 2 Τραβήξτε έξω το συρραπτικό ράχης.



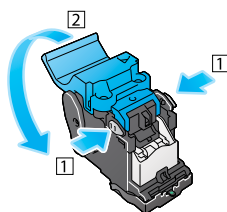
- 3 Δώστε το μπλε κουμπί της κασέτας συρραφής προς τα εσάς.



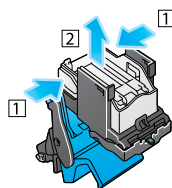
- 4 Τραβήξτε τη **ράχη κασέτας συρραφής**.



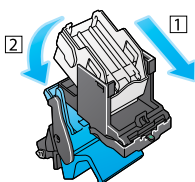
- 5 Ανοίξτε το κάλυμμα της **ράχης κασέτας συρραφής**.



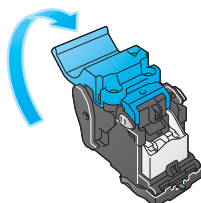
- 6 Αφαιρέστε τυχόν κενές κασέτες συρραπτικών από τη **ράχη κασέτας συρραφής**.



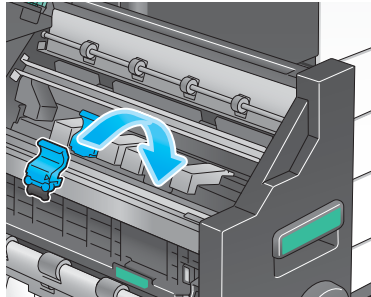
- 7 Προσαρτήστε νέα κασέτα συρραπτικών στη **ράχη κασέτας συρραφής**.



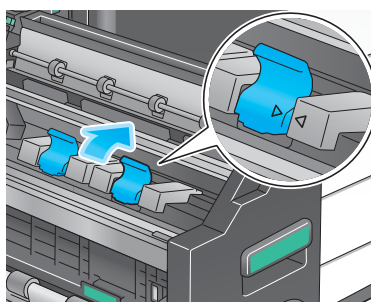
- 8 Κλείστε το κάλυμμα της **ράχης κασέτας συρραφής**.



- 9 Προσαρτήστε τη **ράχη κασέτας συρραφής**.



- 10 Σπρώξτε ο μπλε κουμπί της **ράχης κασέτας συρραφής** προς τα πίσω.
→ Ελέγξτε ότι το σύμβολο της **ράχης κασέτας συρραφής** ταιριάζει σε εκείνο του **συρραπτικού** **ράχης**.



- 11 Ωθήστε προς τα μέσα το **συρραπτικό** **ράχης**.



- 12 Κλείστε την **μπροστινή πόρτα** του **τελικού επεξεργαστή**.

Συμβουλές

- Μην αφαιρείτε τα συνδετήρες που παραμένουν στο μηχάνημα. Διαφορετικά, θα ενεργοποιηθεί η λειτουργία συρραφής, αλλά δεν θα συρραφούν φύλλα.

ΥΠΟΔΕΙΞΗ

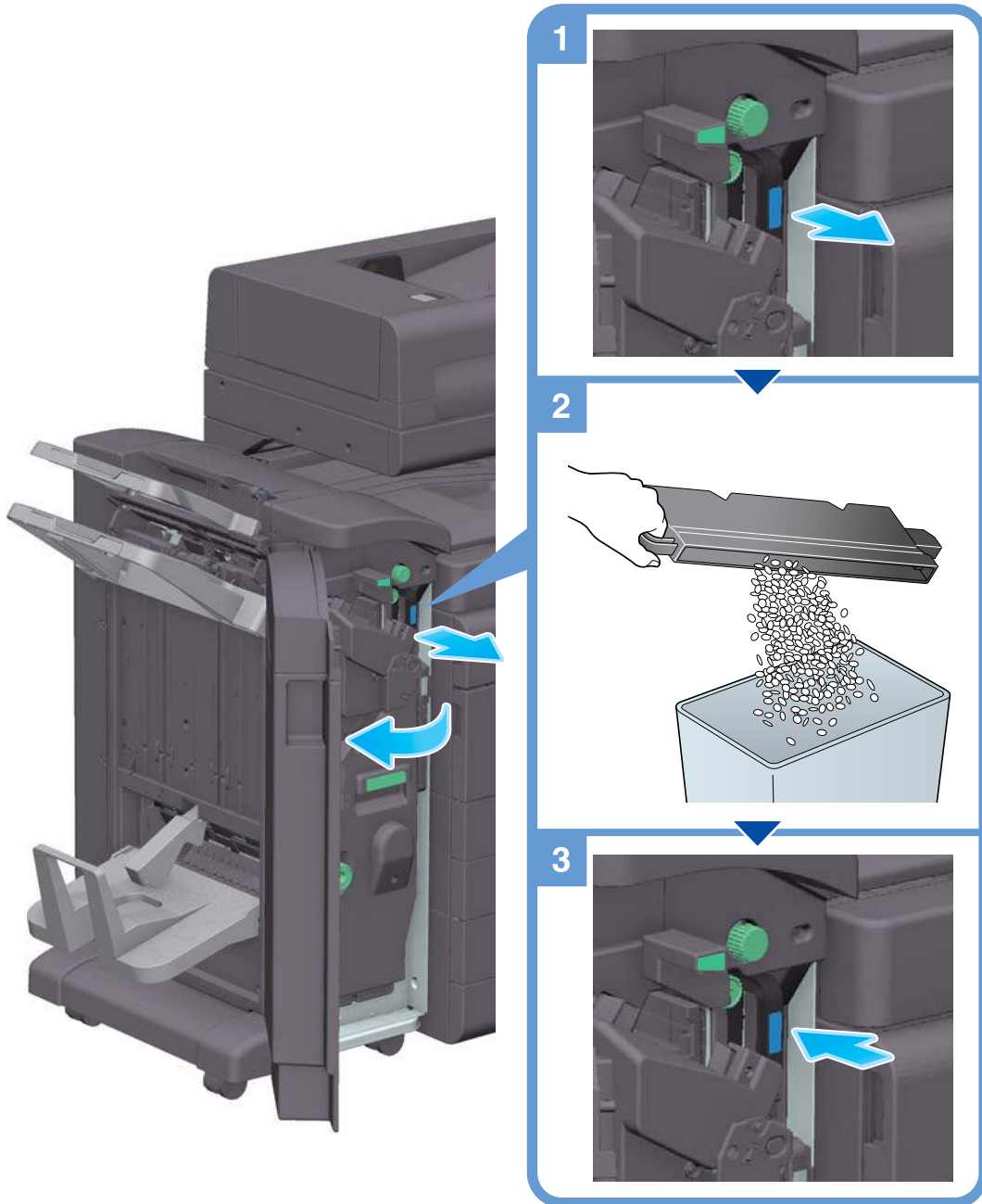
Για τη μετακίνηση του **συρραπτικού** **ράχης**, φροντίστε να κρατάτε μόνο τη λαβή. Διαφορετικά, μπορεί να πιάσετε δάκτυλό σας ή το χέρι σας στο εσωτερικό του μηχανήματος.

Φροντίστε για την αντικατάσταση της **ράχης κασέτας συρραφής** μετά την εμφάνιση του σχετικού μηνύματος. Εάν μία από τις **ράχες κασέτας συρραφής** αφαιρεθεί πριν από την εμφάνιση του σχετικού μηνύματος, τότε μπορεί να προκληθεί βλάβη.

9.4.7 Σχετικά με τα απορρίμματα διάτρησης

Όταν το δοχείο απορριμμάτων διάτρησης είναι πλήρες, εμφανίζεται ένα μήνυμα που σας ζητά να απορρίψετε τα απορρίμματα διάτρησης (στην αντικατάσταση από τον χρήστη). Δράστε αναλόγως, συμβουλευόμενοι την πληροφοριακή ετικέτα στο εσωτερικό του μηχανήματος.

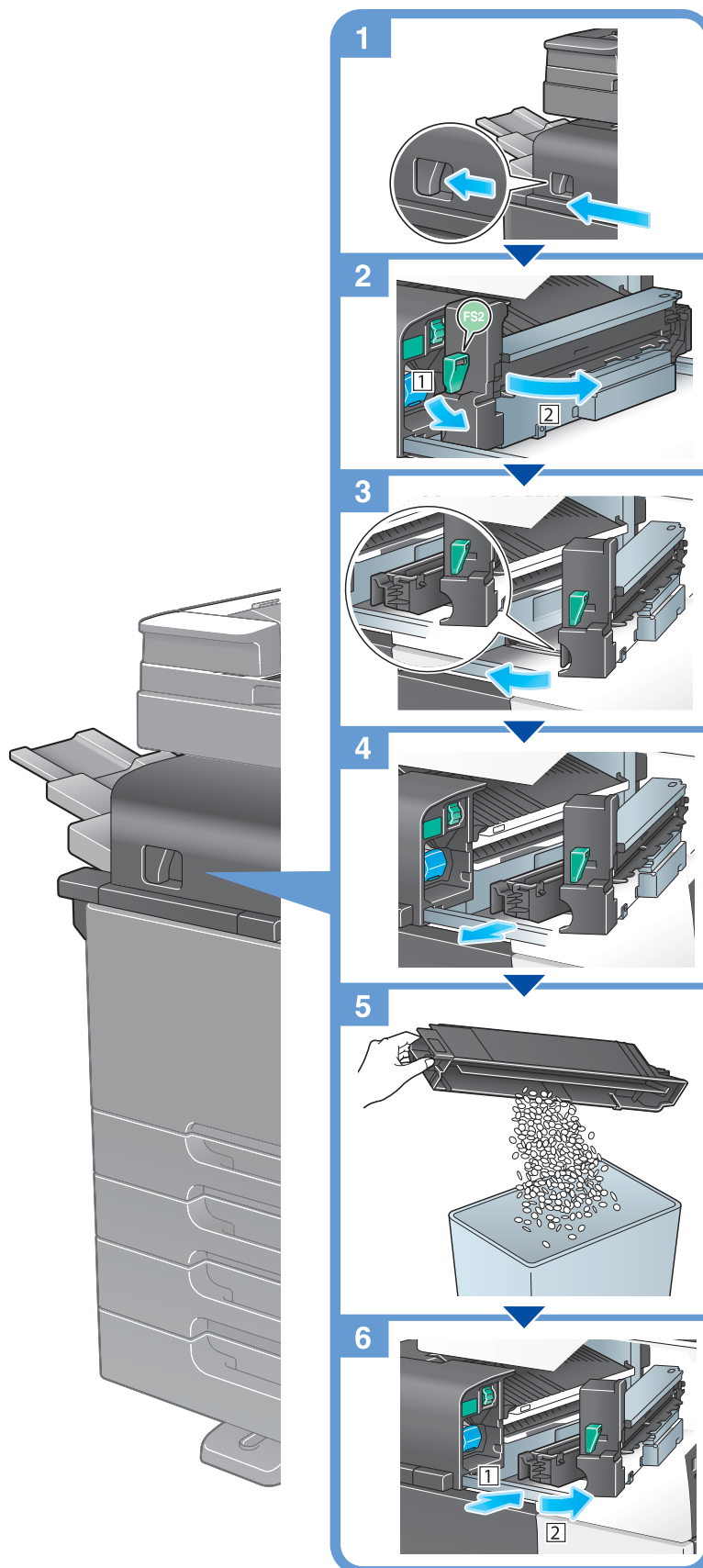
Επεξεργασία απορριμμάτων διάτρησης (για τελικό επεξεργαστή FS-539/ τελικό επεξεργαστή FS-539 SD)



Συμβουλές

- Το σχήμα δείχνει τον τελικό επεξεργαστή FS-539 SD εξοπλισμένο με μονάδα διάτρησης PK-524 και μονάδα αναμεταβίβασης RU-514.

Επεξεργασία απορριμμάτων διάτρησης (για τελικό επεξεργαστή FS-533)

 Συμβουλές

- Το σχήμα δείχνει τον **τελικό επεξεργαστή FS-533** εξοπλισμένο με **μονάδα διάτρησης PK-519**.